

第22回秋田県小学生インドアソフトテニス選手権大会成績

(R6. 12. 1 大館市ニプロハチ公ドーム)

出場ペア数	男子	女子	計
1部	26	37	63
2部	25	27	52
計	51	64	115

種別	順位	番号	氏名		所属
男子 (1部)	第1位	16	富田 貫祐 ⑥	工藤 駕生 ⑥	秋田市ジュニア
	第2位	13	高橋 輝 ⑥	吉田 光我 ⑥	森吉ジュニア
	第3位	25	内田 輝星 ⑥	松坂 悠生 ⑥	大館ジュニア
		1	山田 愛颯 ⑤	小笠原 蓮 ⑤	大館ジュニア
	第5位	4	伊藤 獅恩 ⑥	岸谷 洸希 ⑥	大館ジュニア
		10	畠山 和真 ④	小玉 純生 ④	白神JSTC／八郎潟町スポ少
		19	武藤 小太郎 ⑤	伊藤 篤希 ⑤	仙北市ジュニア／南外神岡ジュニア
		22	伊藤 悠人 ⑥	小関 理央 ⑥	秋田市ジュニア
男子 (2部)	第1位	63	伊藤 秋都 ④	高橋 昊利 ④	八郎潟町スポ少／仙北スポ少
	第2位	45	畠山 想矢 ④	柴田 凜 ④	八郎潟町スポ少／十文字キッズ
	第3位	57	草皆 奏太 ④	佐藤 綾友 ④	八郎潟町スポ少
		51	伊藤 颯彦 ③	江橋 樹 ③	大館ジュニア／仙北市ジュニア
女子 (1部)	第1位	71	大川 玲奈 ⑥	齊藤 陽理 ⑥	大館ジュニア／仙北スポ少
	第2位	90	久米 芳佳 ⑥	加賀 真心 ⑥	増田ジュニア
	第3位	105	渡部 陽葉 ⑥	佐藤 心彩 ⑥	秋田市ジュニア
		81	大川 乃々花 ⑤	伊藤 柊仁 ⑤	大館ジュニア／南外神岡ジュニア
	第5位	78	江橋 楓 ⑤	小原 妃生 ⑤	仙北市ジュニア／大曲ジュニア
		87	松崎 楓 ⑥	東海林 李香 ⑥	大館ジュニア／大曲ジュニア
		96	畠山 心那 ⑥	小柳 乃彩 ⑥	八郎潟町スポ少
	99	煤賀 凜 ⑥	小笠原 悠 ⑥	大曲ジュニア	
女子 (2部)	第1位	156	山田 桜愛 ③	松崎 柚 ③	大館ジュニア
	第2位	131	市村 果穂 ④	富山 刹那 ②	南外神岡ジュニア
	第3位	144	戸沢 明依 ④	齋藤 くるみ ④	大館ジュニア
		147	高橋 希乃佳 ③	岡田 惺和 ④	大曲ジュニア

第22回秋田県小学生インドアソフトテニス選手権大会 結果

(男子1部)

準々決勝(1)

1	山田愛颯 小笠原蓮	⑤ 大館ジュニア ⑤	( ③ ) - ( 0 )	伊藤獅恩 岸谷洸希	⑥ 大館ジュニア ⑥	4
---	--------------	---------------	---------------	--------------	---------------	---

準々決勝(2)

10	畠山和真 小玉純生	④ 白神JSTC/八 郎潟町スポ少 ④	( 0 ) - ( ③ )	高橋輝 吉田光我	⑥ 森吉ジュニア ⑥	13
----	--------------	---------------------------	---------------	-------------	---------------	----

準々決勝(3)

16	富田貴祐 工藤駕生	⑥ 秋田市ジュニア ⑥	( ③ ) - ( 2 )	武藤小太郎 伊藤篤希	⑤ 仙北市ジュニア/ ⑤ 南外神岡ジュニア	19
----	--------------	----------------	---------------	---------------	--------------------------	----

準々決勝(4)

22	伊藤悠人 小関理央	⑥ 秋田市ジュニア ⑥	( 1 ) - ( ③ )	内田輝星 松坂悠生	⑥ 大館ジュニア ⑥	25
----	--------------	----------------	---------------	--------------	---------------	----

準決勝(1)

1	山田愛颯 小笠原蓮	⑤ 大館ジュニア ⑤	( 2 ) - ( ③ )	高橋輝 吉田光我	⑥ 森吉ジュニア ⑥	13
---	--------------	---------------	---------------	-------------	---------------	----

準決勝(2)

16	富田貴祐 工藤駕生	⑥ 秋田市ジュニア ⑥	( ③ ) - ( 1 )	内田輝星 松坂悠生	⑥ 大館ジュニア ⑥	25
----	--------------	----------------	---------------	--------------	---------------	----

3位決定戦

1	山田愛颯 小笠原蓮	⑤ 大館ジュニア ⑤	( 1 ) - ( ③ )	内田輝星 松坂悠生	⑥ 大館ジュニア ⑥	25
---	--------------	---------------	---------------	--------------	---------------	----

決勝戦

13	高橋輝 吉田光我	⑥ 森吉ジュニア ⑥	( 2 ) - ( ③ )	富田貴祐 工藤駕生	⑥ 秋田市ジュニア ⑥	16
----	-------------	---------------	---------------	--------------	----------------	----

※○数字は学年

(男子2部)

準決勝(1)

45	畠山想矢 柴田凜	④ 八郎潟町スポ少 ④ /十文字キッズ	( ③ ) - ( 0 )	伊藤颯彦 江橋樹	③ 大館ジュニア/仙 ③ 北市ジュニア	51
----	-------------	------------------------	---------------	-------------	------------------------	----

準決勝(2)

57	草皆奏太 佐藤綾友	④ 八郎潟町スポ少 ④	( 0 ) - ( ③ )	伊藤秋都 高橋昊利	④ 八郎潟町スポ少 ④ /仙北スポ少	63
----	--------------	----------------	---------------	--------------	-----------------------	----

3位決定戦

51	伊藤颯彦 江橋樹	③ 大館ジュニア/仙 ③ 北市ジュニア	( 1 ) - ( ③ )	草皆奏太 佐藤綾友	④ 八郎潟町スポ少 ④	57
----	-------------	------------------------	---------------	--------------	----------------	----

決勝戦

45	畠山想矢 柴田凜	④ 八郎潟町スポ少 ④ /十文字キッズ	( 1 ) - ( ③ )	伊藤秋都 高橋昊利	④ 八郎潟町スポ少 ④ /仙北スポ少	63
----	-------------	------------------------	---------------	--------------	-----------------------	----

※○数字は学年

第22回秋田県小学生インドアソフトテニス選手権大会 結果

(女子1部)

準々決勝(1)

71	大川 玲奈 ⑥ 大館ジュニア／仙 齊藤 陽理 ⑥ 北スポ少	( ③ ) - ( 0 )	江橋 楓 ⑤ 仙北市ジュニア／ 小原 妃生 ⑤ 大曲ジュニア	78
----	----------------------------------	---------------	-----------------------------------	----

準々決勝(2)

81	大川 乃々花 ⑤ 大館ジュニア／南 伊藤 柊仁 ⑤ 外神岡ジュニア	( ③ ) - ( 2 )	松崎 楓 ⑥ 大館ジュニア／大 東海林 季香 ⑥ 曲ジュニア	87
----	--------------------------------------	---------------	-----------------------------------	----

準々決勝(3)

90	久米 芳佳 ⑥ 増田ジュニア 加賀 真心 ⑥	( ③ ) - ( 0 )	畠山 心那 ⑥ 八郎潟町スポ少 小柳 乃彩 ⑥	96
----	---------------------------	---------------	----------------------------	----

準々決勝(4)

99	煤賀 凜 ⑥ 大曲ジュニア 小笠原 悠 ⑥	( 0 ) - ( ③ )	渡部 陽葉 ⑥ 秋田市ジュニア 佐藤 心彩 ⑥	105
----	--------------------------	---------------	----------------------------	-----

準決勝(1)

71	大川 玲奈 ⑥ 大館ジュニア／仙 齊藤 陽理 ⑥ 北スポ少	( ③ ) - ( R )	大川 乃々花 ⑤ 大館ジュニア／南 伊藤 柊仁 ⑤ 外神岡ジュニア	81
----	----------------------------------	---------------	--------------------------------------	----

準決勝(2)

90	久米 芳佳 ⑥ 増田ジュニア 加賀 真心 ⑥	( ③ ) - ( 0 )	渡部 陽葉 ⑥ 秋田市ジュニア 佐藤 心彩 ⑥	105
----	---------------------------	---------------	----------------------------	-----

3位決定戦

81	大川 乃々花 ⑤ 大館ジュニア／南 伊藤 柊仁 ⑤ 外神岡ジュニア	( R ) - ( ③ )	渡部 陽葉 ⑥ 秋田市ジュニア 佐藤 心彩 ⑥	105
----	--------------------------------------	---------------	----------------------------	-----

決勝戦

71	大川 玲奈 ⑥ 大館ジュニア／仙 齊藤 陽理 ⑥ 北スポ少	( ③ ) - ( 0 )	久米 芳佳 ⑥ 増田ジュニア 加賀 真心 ⑥	90
----	----------------------------------	---------------	---------------------------	----

※○数字は学年

(女子2部)

準決勝(1)

131	市村果穂 ④ 南外神岡ジュニア 富山刹那 ②	( ③ ) - ( 0 )	戸沢明依 ④ 大館ジュニア 齋藤くるみ ④	144
-----	---------------------------	---------------	--------------------------	-----

準決勝(2)

147	高橋希乃佳 ③ 大曲ジュニア 岡田慥和 ④	( 1 ) - ( ③ )	山田桜愛 ③ 大館ジュニア 松崎柚 ③	156
-----	--------------------------	---------------	------------------------	-----

3位決定戦

144	戸沢明依 ④ 大館ジュニア 齋藤くるみ ④	( ③ ) - ( 0 )	高橋希乃佳 ③ 大曲ジュニア 岡田慥和 ④	147
-----	--------------------------	---------------	--------------------------	-----

決勝戦

131	市村果穂 ④ 南外神岡ジュニア 富山刹那 ②	( 0 ) - ( ③ )	山田桜愛 ③ 大館ジュニア 松崎柚 ③	156
-----	---------------------------	---------------	------------------------	-----

※○数字は学年

## 男子1部(1)

### Aブロック

No.	選手名	チーム名	1	2	3	勝点	得失	順位
1	山田愛颯⑤・小笠原蓮⑤	大館ジュニア		③	③	2/2		1
2	熊澤翠人⑥・小松田來玖②	横手スポ少	0		0	0/2		3
3	成田聖煌⑥・佐藤来明⑥	森吉ジュニア／大曲ジュニア	0	③		1/2		2

### Bブロック

No.	選手名	チーム名	4	5	6	勝点	得失	順位
4	伊藤獅恩⑥・岸谷洸希⑥	大館ジュニア		③	③	2/2		1
5	門脇琉偉⑥・古屋颯也⑥	仙北市ジュニア／南外神岡ジュニア	1		0	0/2		3
6	杉山陽登⑤・佐藤璃空⑤	横手スポ少／十文字キッズ	1	③		1/2		2

### Cブロック

No.	選手名	チーム名	7	8	9	勝点	得失	順位
7	佐藤陽祈⑤・黒澤怜晟⑤	森吉ジュニア／仙北スポ少		③	③	2/2		1
8	三浦光晟⑤・村上結晴②	秋田市ジュニア	0		1	0/2		3
9	大山晴玖⑥・熊谷悠雅⑥	能代山本ジュニア	0	③		1/2		2

### Dブロック

No.	選手名	チーム名	10	11	12	勝点	得失	順位
10	畠山和真④・小玉純生④	白神JSTC／八郎湯町スポ少		③	③	2/2		1
11	豊巻将騎⑤・佐々木杜夢⑤	大館ジュニア	0		2	0/2		3
12	東海林和真⑥・村上瑛士⑥	秋田市ジュニア	1	③		1/2		2

### Eブロック

No.	選手名	チーム名	13	14	15	勝点	得失	順位
13	高橋輝⑥・吉田光我⑥	森吉ジュニア		③	③	2/2		1
14	高橋圭偉⑤・池田夏葵⑤	仙北スポ少	R		R	0/2		<del>3</del>
15	益満朝陽⑤・齊藤雅仁⑤	大曲ジュニア／港北スポ少	0	③		1/2		2

## 男子1部(2)

### Fブロック

No.	選手名	チーム名	16	17	18	勝点	得失	順位
16	富田 貫 祐 ⑥・工 藤 駕 生 ⑥	秋田市ジュニア		③	③	2/2		1
17	工 藤 涼 ⑥・小 林 蒼 羽 ⑤	大館ジュニア	1		0	0/2		3
18	齋 藤 樹 希 ⑥・伊 藤 岳 登 ⑤	仙北スポ少	1	③		1/2		2

### Gブロック

No.	選手名	チーム名	19	20	21	勝点	得失	順位
19	武藤小太郎 ⑤・伊藤篤希 ⑤	仙北市ジュニア/南外神岡ジュニア		③	③	2/2		1
20	佐々木結星 ⑤・加藤蒼也 ⑤	協和スポ少	0		③	1/2		2
21	宮川翔丞 ⑥・齋藤光佑 ⑥	鹿角ジュニア/大館ジュニア	1	0		0/2		3

### Hブロック

No.	選手名	チーム名	22	23	24	勝点	得失	順位
22	伊藤悠人 ⑥・小関理央 ⑥	秋田市ジュニア		③	③	2/2		1
23	長野業正 ⑥・工藤蓮 ⑥	南外神岡ジュニア	1		③	1/2		2
24	池田夏葵 ⑤・伊藤琉生 ⑥	仙北スポ少/横手スポ少	0	0		0/2		3

### Iブロック

No.	選手名	チーム名	25	26	27	勝点	得失	順位
25	内田輝星 ⑥・松坂悠生 ⑥	大館ジュニア		③	③	2/2		1
26	佐藤悠基 ⑤・渡邊祐人 ⑤	白神JSTC	0		0	0/2		3
27	佐藤優桜 ⑤・成田悠李 ⑤	三種STC	0	③		1/2		2

男子1部 決勝トーナメント

A ブロック1位

No.	1	山田愛颯⑤・小笠原蓮⑤ 大館ジュニア
-----	---	--------------------

B ブロック1位

No.	4	伊藤獅恩⑥・岸谷洸希⑥ 大館ジュニア
-----	---	--------------------

C ブロック1位

No.	7	佐藤陽祈⑤・黒澤怜晟⑤ 森吉ジュニア/仙北スポ少
-----	---	--------------------------

D ブロック1位

No.	10	畠山和真④・小玉純生④ 白神JSTC/八郎潟町スポ少
-----	----	----------------------------

E ブロック1位

No.	13	高橋輝⑥・吉田光我⑥ 森吉ジュニア
-----	----	-------------------

F ブロック1位

No.	16	富田貫祐⑥・工藤駕生⑥ 秋田市ジュニア
-----	----	---------------------

G ブロック1位

No.	19	武藤小太郎⑤・伊藤篤希⑤ 仙北市ジュニア/南外神岡ジュニア
-----	----	-------------------------------

H ブロック1位

No.	22	伊藤悠人⑥・小関理央⑥ 秋田市ジュニア
-----	----	---------------------

I ブロック1位

No.	25	内田輝星⑥・松坂悠生⑥ 大館ジュニア
-----	----	--------------------

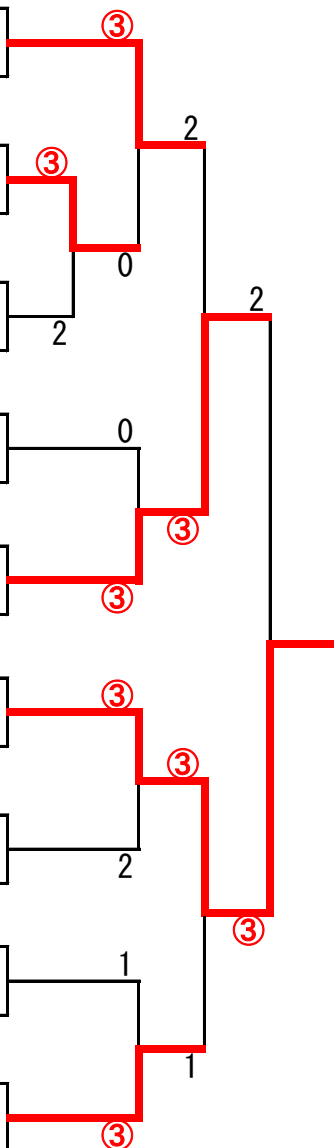
シード順位決定戦

6の敗者

No.	1	山田愛颯⑤・小笠原蓮⑤ 大館ジュニア
-----	---	--------------------

7の敗者

No.	25	内田輝星⑥・松坂悠生⑥ 大館ジュニア
-----	----	--------------------



## 女子1部(1)

### Aブロック

No.	選手名	チーム名	71	72	73	74	勝点	得失	順位
71	大川玲奈⑥・齊藤陽理⑥	大館ジュニア／仙北スポ少	△	③	③	③	3/3		1
72	菊地萌生⑤・高木花楓④	グロースSTC	0	△	2	0	0/3		4
73	相沢莉依菜⑥・伊藤有穂⑥	三種STC	0	③	△	0	1/3		3
74	加藤美羽⑤・藤川瑚夏⑤	協和スポ少	0	③	③	△	2/3		2

### Bブロック

No.	選手名	チーム名	75	76	77	勝点	得失	順位
75	工藤榛⑥・桜田結依⑥	協和スポ少	△	③	③	2/2		1
76	皆方優里⑤・高橋千夏⑤	秋田市ジュニア／仙北スポ少	0	△	0	0/2		3
77	安田まゆ⑤・二田ゆめか⑤	八郎潟町スポ少	2	③	△	1/2		2

### Cブロック

No.	選手名	チーム名	78	79	80	勝点	得失	順位
78	江橋楓⑤・小原妃生⑤	仙北市ジュニア／大曲ジュニア	△	③	③	2/2		1
79	石崎陽菜⑤・赤川智咲⑤	秋田市ジュニア／十文字キッズ	0	△	0	0/2		3
80	松田谷翠⑥・佐々木寿菜音⑥	グロースSTC／グロース由利JSTC	0	③	△	1/2		2

### Dブロック

No.	選手名	チーム名	81	82	83	勝点	得失	順位
81	大川乃々花⑤・伊藤柊仁⑤	大館ジュニア／南外神岡ジュニア	△	③	③	2/2		1
82	高橋陽葵⑤・杉本瑛琉⑤	港北スポ少／グロースSTC	1	△	③	1/2		2
83	児玉愛依⑥・近藤怜奈⑥	三種STC	0	2	△	0/2		3

## 女子1部(2)

### Eブロック

No.	選手名	チーム名	84	85	86	勝点	得失	順位
84	米村七菜⑤・工藤珠凜⑤	白神JSTC	△	③	③	2/2		1
85	加賀谷虹羽⑥・池田真緒奈⑤	グローースTC	1	△	0	0/2		3
86	中村春花⑥・藤原いちか⑥	増田ジュニア	1	③	△	1/2		2

### Fブロック

No.	選手名	チーム名	87	88	89	勝点	得失	順位
87	松崎楓⑥・東海林李香⑥	大館ジュニア／大曲ジュニア	△	③	③	2/2		1
88	三浦香帆⑤・加藤心暖⑤	三種STC	0	△	③	1/2		2
89	黒澤夢結⑥・伊藤柚奏⑥	仙北スポ少／秋田市ジュニア	1	0	△	0/2		3

### Gブロック

No.	選手名	チーム名	90	91	92	勝点	得失	順位
90	久米芳佳⑥・加賀真心⑥	増田ジュニア	△	③	③	2/2		1
91	高橋凜⑤・高橋心羽⑤	十文字キッズ／横手スポ少	0	△	0	0/2		3
92	三沢穂華⑥・長岐野々花⑤	大館ジュニア	0	③	△	1/2		2

### Hブロック

No.	選手名	チーム名	93	94	95	勝点	得失	順位
93	岩淵葵⑤・小澤董礼⑤	大館ジュニア／三種STC	△	③	③	2/2		1
94	井上桜咲⑤・加藤凜⑤	協和スポ少	0	△	0	0/2		3
95	太田明希⑥・田口怜菜⑥	横手スポ少／白神JSTC	1	③	△	1/2		2

## 女子1部(3)

### Iブロック

No.	選手名	チーム名	96	97	98	勝点	得失	順位
96	畠山心那⑥・小柳乃彩⑥	八郎潟町スポ少		③	③	2/2		1
97	渡辺未麗⑤・佐々木暖⑤	能代山本ジュニア	0		③	1/2		2
98	今野幸寿⑥・石郷岡琉羽⑥	大曲ジュニア／港北スポ少	0	0		0/2		3

### Jブロック

No.	選手名	チーム名	99	100	101	勝点	得失	順位
99	煤賀凜⑥・小笠原悠⑥	大曲ジュニア		③	③	2/2		1
100	伊藤紗奈⑤・近藤梨楓⑤	南外神岡ジュニア／三種STC	1		0	0/2		3
101	日沼結愛④・日沼乃愛④	白神JSTC	1	③		1/2		2

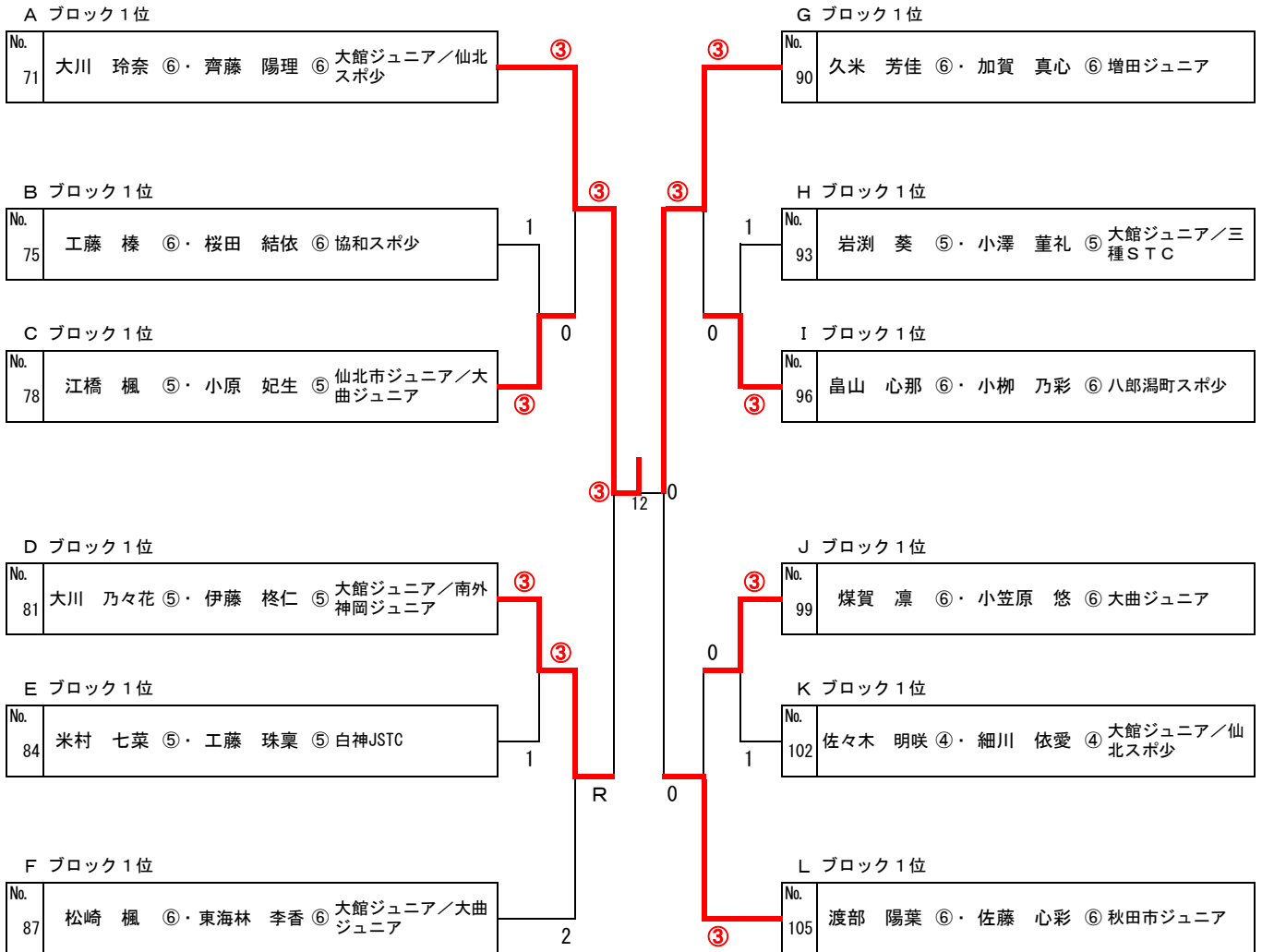
### Kブロック

No.	選手名	チーム名	102	103	104	勝点	得失	順位
102	佐々木明桜④・細川依愛④	大館ジュニア／仙北スポ少		③	③	2/2		1
103	笹渕のぞみ⑤・草薨乃杏⑤	港北スポ少	0		1	0/2		3
104	大日向唯愛⑥・細谷琴音⑥	十文字キッズ／平鹿ジュニア	0	③		1/2		2

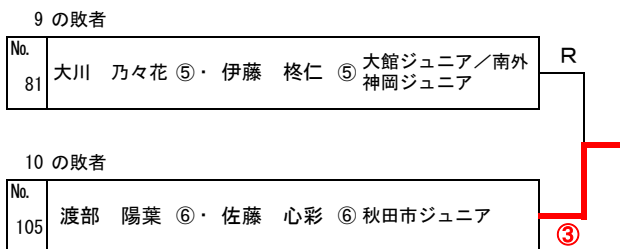
### Lブロック

No.	選手名	チーム名	105	106	107	勝点	得失	順位
105	渡部陽葉⑥・佐藤心彩⑥	秋田市ジュニア		③	③	2/2		1
106	阿部好那⑤・佐々木小晴⑤	大館ジュニア	0		0	0/2		3
107	白鳥千聡⑥・川村くるみ⑥	三種STC	0	③		1/2		2

# 女子1部 決勝トーナメント



## シード順位決定戦



## 男子2部(1)

### Aブロック

No.	選手名	チーム名	41	42	43	44	勝点	得失	順位
41	児玉理人④・松坂遙真④	大館ジュニア	/	③	③	③	3/3		1
42	伊藤颯来①・山谷充輝①	ニツ井ジュニア	0	/	③	③	2/3		2
43	石山結人④・鈴木琉火②	白神JSTC/仙北市ジュニア	0	2	/	③	1/3		3
44	畠山晴⑥・畠山凌空④	秋田市ジュニア	R	R	R	/	0/3		<del>4</del>

### Bブロック

No.	選手名	チーム名	45	46	47	勝点	得失	順位
45	畠山想矢④・柴田凜④	八郎潟町スポ少/十文字キッズ	/	③	③	2/2		1
46	菊池央佑③・田口新大③	白神JSTC	0	/	1	0/2		3
47	信太嶺④・富樫快吏③	三種STC/大館ジュニア	1	③	/	1/2		2

### Cブロック

No.	選手名	チーム名	48	49	50	勝点	得失	順位
48	石川明煌④・宮坂隼太郎④	秋田市ジュニア	/	③	③	2/2		1
49	金璃来③・畠山稜都③	森吉ジュニア	0	/	③	1/2		2
50	伊藤天汰③・工藤翔④	南外神岡ジュニア	0	2	/	0/2		3

### Dブロック

No.	選手名	チーム名	51	52	53	勝点	得失	順位
51	伊藤颯彦③・江橋樹③	大館ジュニア/仙北市ジュニア	/	③	③	2/2		1
52	柴田佳人③・佐々木颯甫②	秋田市ジュニア	0	/	1	0/2		3
53	佐藤聖空②・大日向規良②	十文字キッズ	0	③	/	1/2		2

## 男子2部（2）

### Eブロック

No.	選手名	チーム名	54	55	56	勝点	得失	順位
54	高橋颯太④・西宮隆生④	仙北市ジュニア	△	③	③	2/2		1
55	小澤礼慈②・浅利泰正④	三種STC／白神JSTC	0	△	③	1/2		2
56	菊池良輔③・山谷藍③	ニツ井ジュニア	0	0	△	0/2		3

### Fブロック

No.	選手名	チーム名	57	58	59	勝点	得失	順位
57	草皆奏太④・佐藤綾友④	八郎潟町スポ少	△	③	③	2/2		1
58	鈴木将平②・武藤文之介①	協和スポ少／仙北市ジュニア	0	△	2	0/2		3
59	細川陽風汰④・平野来④	港北スポ少	0	③	△	1/2		2

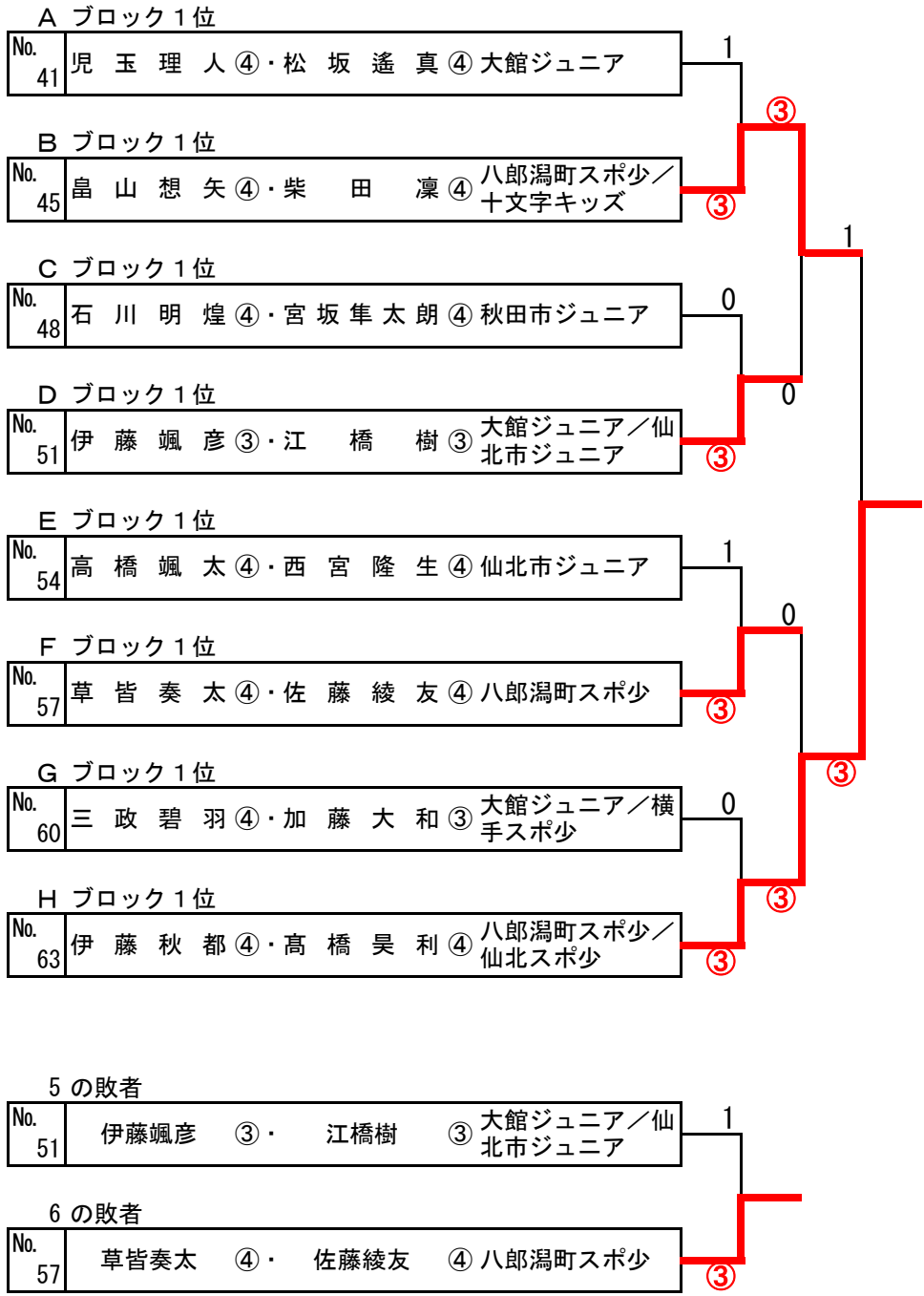
### Gブロック

No.	選手名	チーム名	60	61	62	勝点	得失	順位
60	三政碧羽④・加藤大和③	大館ジュニア／横手スポ少	△	③	③	2/2		1
61	蒔野結歩③・平良木翔誠③	十文字キッズ／増田ジュニア	0	△	0	0/2		3
62	塩谷太希④・塩谷拓己④	港北スポ少	1	③	△	1/2		2

### Hブロック

No.	選手名	チーム名	63	64	65	66	勝点	得失	順位
63	伊藤秋都④・高橋昊利④	八郎潟町スポ少／仙北スポ少	△	③	③	③	3/3		1
64	渡部太葵①・宮坂和歩①	秋田市ジュニア	0	△	0	1	0/3		4
65	三浦綾大④・加藤琉音④	協和スポ少	0	③	△	2	1/3		3
66	伊藤遥④・石沢楽④	横手スポ少	0	③	③	△	2/3		2

男子2部 決勝トーナメント



## 女子2部（1）

### Aブロック

No.	選手名	チーム名	131	132	133	134	勝点	得失	順位
131	市村果穂④・富山刹那②	南外神岡ジュニア		③	③	③	3/3		1
132	土橋海利①・草皆美琴①	八郎潟町スポ少	R		R	R	0/3		<del>4</del>
133	高橋心月③・鈴木葵葉②	横手スポ少	0	③		③	2/3		2
134	工藤星来④・小平果歩④	大館ジュニア／森吉ジュニア	0	③	1		1/3		3

### Bブロック

No.	選手名	チーム名	135	136	137	勝点	得失	順位
135	阿部礼華④・中村香弥③	横手スポ少／増田ジュニア		③	③	2/2		1
136	石塚天彩①・湊陽音①	秋田市ジュニア	0		③	1/2		2
137	山城屋夏心③・草皆美琴①	大館ジュニア／八郎潟町スポ少	0	2		0/2		3

### Cブロック

No.	選手名	チーム名	138	139	140	勝点	得失	順位
138	佐藤心来④・佐藤真徳④	大曲ジュニア		③	③	2/2		1
139	櫻田莉紗③・秋本友里奈④	仙北市ジュニア	0		2	0/2		3
140	阿部寧心④・佐々木蓮③	白神JSTC／能代山本ジュニア	0	③		1/2		2

### Dブロック

No.	選手名	チーム名	141	142	143	勝点	得失	順位
141	松川瑠花④・千田優芽④	増田ジュニア		③	③	2/2		1
142	小松麦②・佐々木莉衣菜④	仙北スポ少	0		0	0/2		3
143	打川咲結菜④・畠山唯禾④	南外神岡ジュニア	1	③		1/2		2

### Eブロック

No.	選手名	チーム名	144	145	146	勝点	得失	順位
144	戸沢明依④・齋藤くるみ④	大館ジュニア		③	③	2/2		1
145	鈴木伶奈③・松田悠愛④	仙北市ジュニア／グローブSTC	0		0	0/2		3
146	成田嬉色④・米村未希③	白神JSTC	0	③		1/2		2

## 女子2部(2)

### Fブロック

No.	選手名	チーム名	147	148	149	勝点	得失	順位
147	高橋希乃佳③・岡田惺和④	大曲ジュニア		③	③	2/2		1
148	渡部寛菜②・米澤菜子③	秋田市ジュニア	0		③	1/2		2
149	畠山千夏④・平野更④	大館ジュニア／港北スポ少	0	1		0/2		3

### Gブロック

No.	選手名	チーム名	150	151	152	勝点	得失	順位
150	加藤愛椰④・佐野ななせ④	十文字キッズ		③	1	1/2		2
151	菅はな②・伊藤あかり②	仙北市ジュニア／南外神岡ジュニア	0		0	0/2		3
152	今野冴咲③・今野冴音③	秋田市ジュニア	③	③		2/2		1

### Hブロック

No.	選手名	チーム名	153	154	155	勝点	得失	順位
153	木村夢叶④・今野葵④	南外神岡ジュニア		③	③	2/2		1
154	児玉紗也加③・石井もも④	三種STC	0		③	1/2		2
155	石崎瑛④・竹村綺蘭月④	仙北スポ少	0	2		0/2		3

### Iブロック

No.	選手名	チーム名	156	157	158	勝点	得失	順位
156	山田桜愛③・松崎柚③	大館ジュニア		③	③	2/2		1
157	伊藤和果②・日沼美愛①	八郎潟町スポ少／白神JSTC	0		0	0/2		3
158	八柳紗奈④・高橋凜名④	仙北市ジュニア	0	③		1/2		2

女子2部 決勝トーナメント

A ブロック1位

No. 131	市村果穂④・富山刹那② 南外神岡ジュニア
------------	----------------------

B ブロック1位

No. 135	阿部礼華④・中村香弥③ 横手スポ少/増田ジュニア
------------	--------------------------

C ブロック1位

No. 138	佐藤心来④・佐藤真徳④ 大曲ジュニア
------------	--------------------

D ブロック1位

No. 141	松川瑠花④・千田優芽④ 増田ジュニア
------------	--------------------

E ブロック1位

No. 144	戸沢明依④・齋藤くるみ④ 大館ジュニア
------------	---------------------

F ブロック1位

No. 147	高橋希乃佳③・岡田惺和④ 大曲ジュニア
------------	---------------------

G ブロック1位

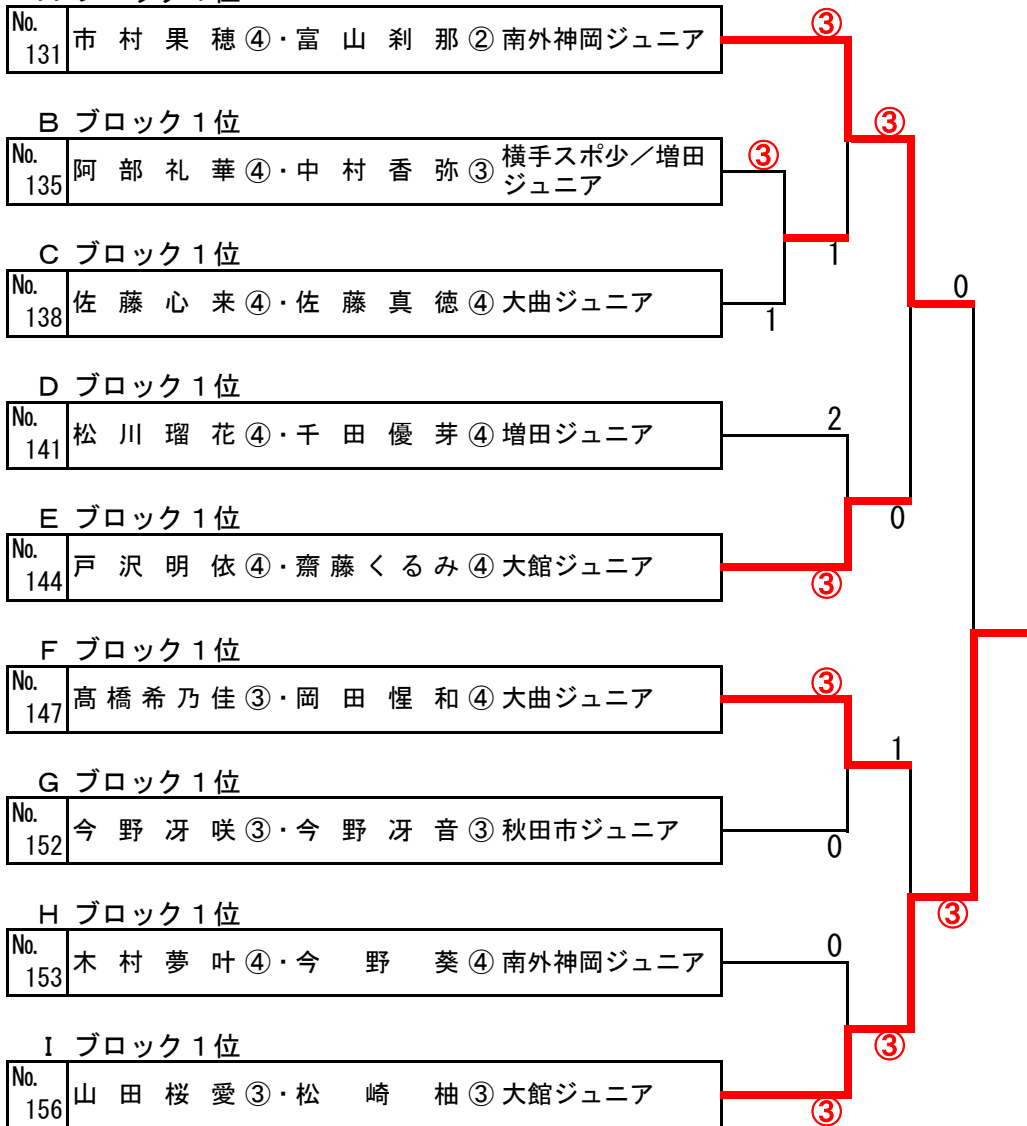
No. 152	今野冴咲③・今野冴音③ 秋田市ジュニア
------------	---------------------

H ブロック1位

No. 153	木村夢叶④・今野葵④ 南外神岡ジュニア
------------	---------------------

I ブロック1位

No. 156	山田桜愛③・松崎柚③ 大館ジュニア
------------	-------------------



シード順位決定戦

6の敗者

No. 144	戸沢明依④・齋藤くるみ④ 大館ジュニア
------------	---------------------

7の敗者

No. 147	高橋希乃佳③・岡田惺和④ 大曲ジュニア
------------	---------------------

