

第14回 東日本小学生選抜ソフトテニス大会 結果

令和6年7月13日～14日

泉総合運動場庭球場・シェルコムせんだい

男子個人

1位	58	橋本佳哉⑥・中嶋瑛士⑥(岩手)
2位	13	安住紡⑥・庄司真太郎⑥(東京)
3位	94	鈴木大雅⑥・小松崎翔空⑥(茨城)
3位	25	青山航大⑥・畠中大地⑥(東京)

女子個人

1位	194	斉藤凜鈴⑥・加藤叶琉⑥(茨城)
2位	146	菅野瑠愛⑥・笠原あかり⑥(茨城)
3位	158	根岸生来⑥・宮澤菜々子⑥(東京A)
3位	122	立部柚月⑥・新島花梨⑥(埼玉)

男子団体

1位		東 京
2位		神 奈 川
3位		群 馬
3位		栃 木 A

女子団体

1位		新 潟
2位		茨 城
3位		東 京 A
3位		山 形

第14回 東日本小学生選抜ソフトテニス大会 結果

令和6年7月14日

泉総合運動場庭球場・シェルコムせんだい

男子東西対抗選抜メンバー

男子個人

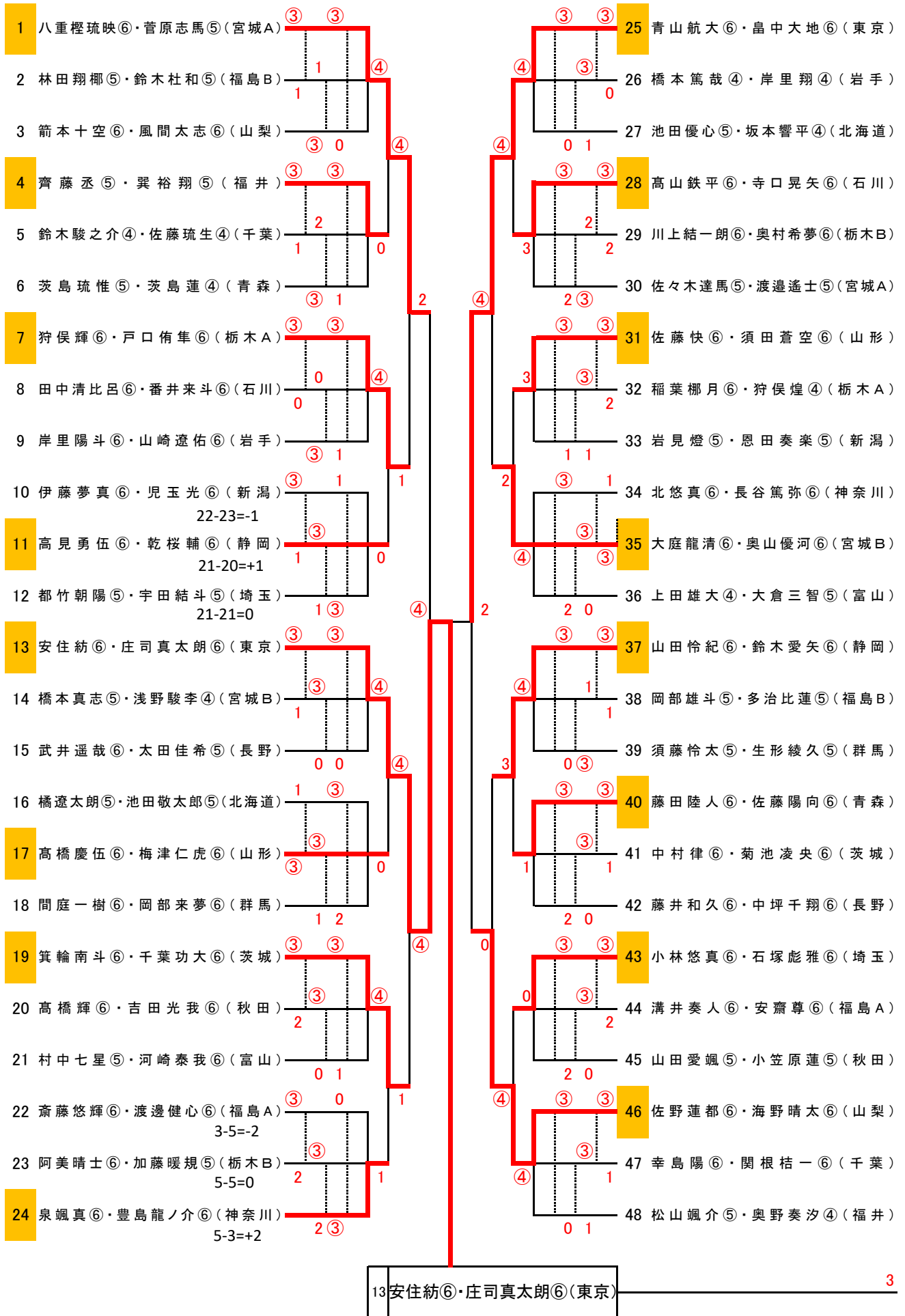
1位	58	橋本佳哉⑥・中嶋瑛士⑥(岩手)
2位	13	安住紡⑥・庄司真太郎⑥(東京)
3位	25	青山航大⑥・畠中大地⑥(東京)
3位	94	鈴木大雅⑥・小松崎翔空⑥(茨城)
5位	1	八重樫琉映⑥・菅原志馬⑤(宮城A)
5位	46	佐野蓮都⑥・海野晴太⑥(山梨)
5位	61	鹿野隼矢⑥・相原陵佑⑥(福島A)
5位	73	山田悠誠⑥・宇津木啓十⑥(神奈川)
9位	7	狩俣輝⑥・戸口侑隼⑥(栃木A)
9位	19	箕輪南斗⑥・千葉功大⑥(茨城)
9位	35	大庭龍清⑥・奥山優河⑥(宮城B)
9位	37	山田怜紀⑥・鈴木愛矢⑥(静岡)
9位	49	笹原太陽⑥・井橋瑛大⑥(東京)
9位	67	横田健人⑤・佐藤真優⑥(新潟)
9位	82	門馬珠希也⑥・星陽色⑥(宮城A)
9位	85	加藤遙馬⑤・松岡幹弥⑤(東京)
推薦	17	高橋慶伍⑥・梅津仁虎⑥(山形)
推薦	28	高山鉄平⑥・寺口晃矢⑥(石川)

女子東西対抗選抜メンバー

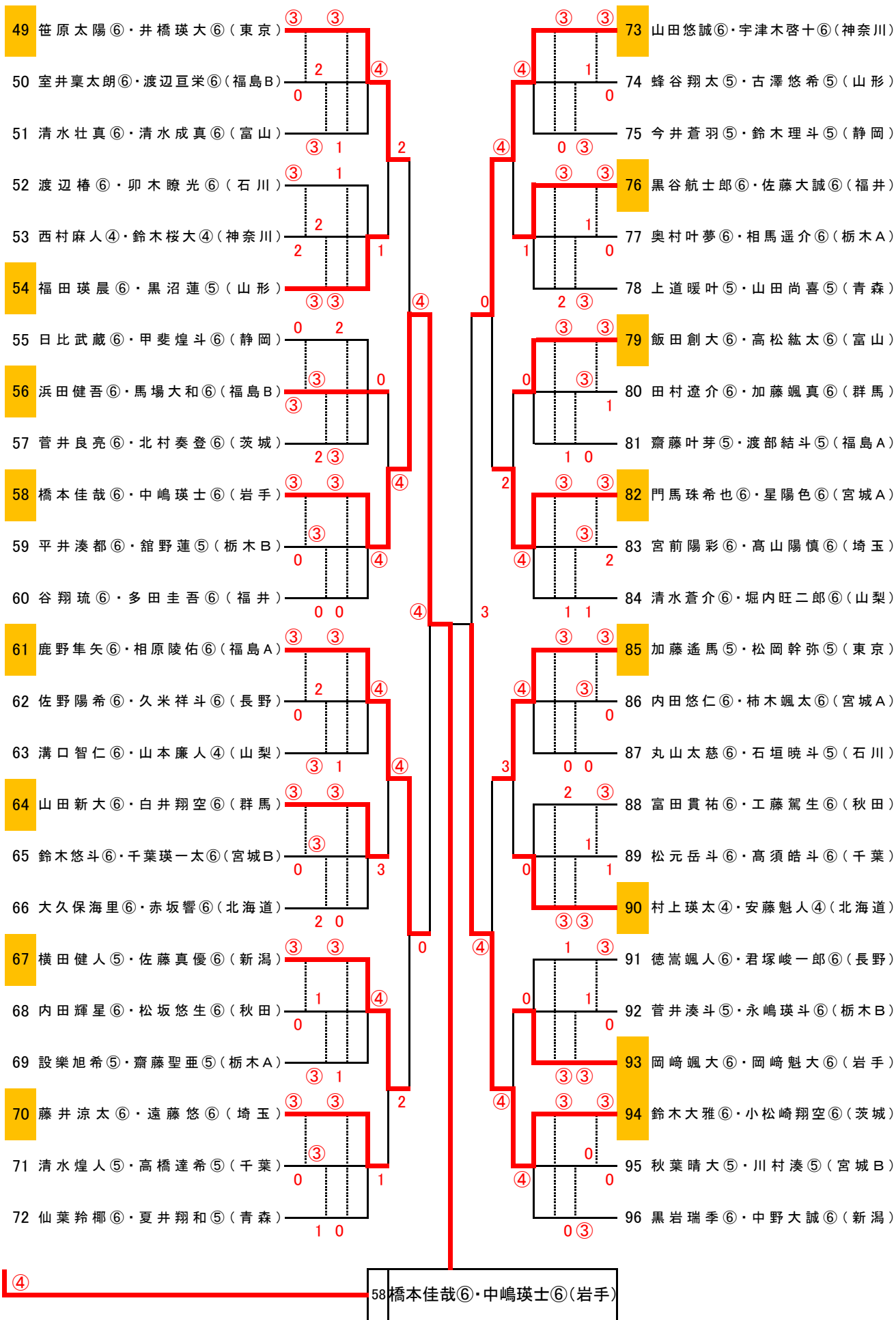
女子個人

1位	194	斉藤凜鈴⑥・加藤叶琉⑥(茨城)
2位	146	菅野瑠愛⑥・笠原あかり⑥(茨城)
3位	158	根岸生来⑥・宮澤菜々子⑥(東京A)
3位	122	立部柚月⑥・新島花梨⑥(埼玉)
5位	112	久米芳佳⑥・加賀真心⑥(秋田)
5位	128	小堀紗蘭④・寺島芽生④(富山)
5位	170	安達夏帆⑥・森谷百合晴⑥(山形)
5位	173	袴塚楓杏⑥・門馬花凜⑥(福島)
9位	101	沖山結希乃⑥・木村愛望⑤(栃木)
9位	113	橋本妃茉莉⑥・大槻花梨⑥(宮城A)
9位	132	木村優花⑥・澁谷莉希⑥(宮城A)
9位	138	加藤純奈⑥・石田菜々子⑥(埼玉)
9位	149	檜山花枝良⑥・林愛姫⑥(群馬)
9位	162	山本葵④・的場なな④(東京B)
9位	182	菊本実穂⑥・布村結望⑥(富山)
9位	188	小笠原あかり⑥・倉岡琉海⑥(青森)
推薦	126	濱凜佳④・室伏紗遙④(東京B)
推薦	134	中川奈南⑤・宮下叶羽⑥(新潟)

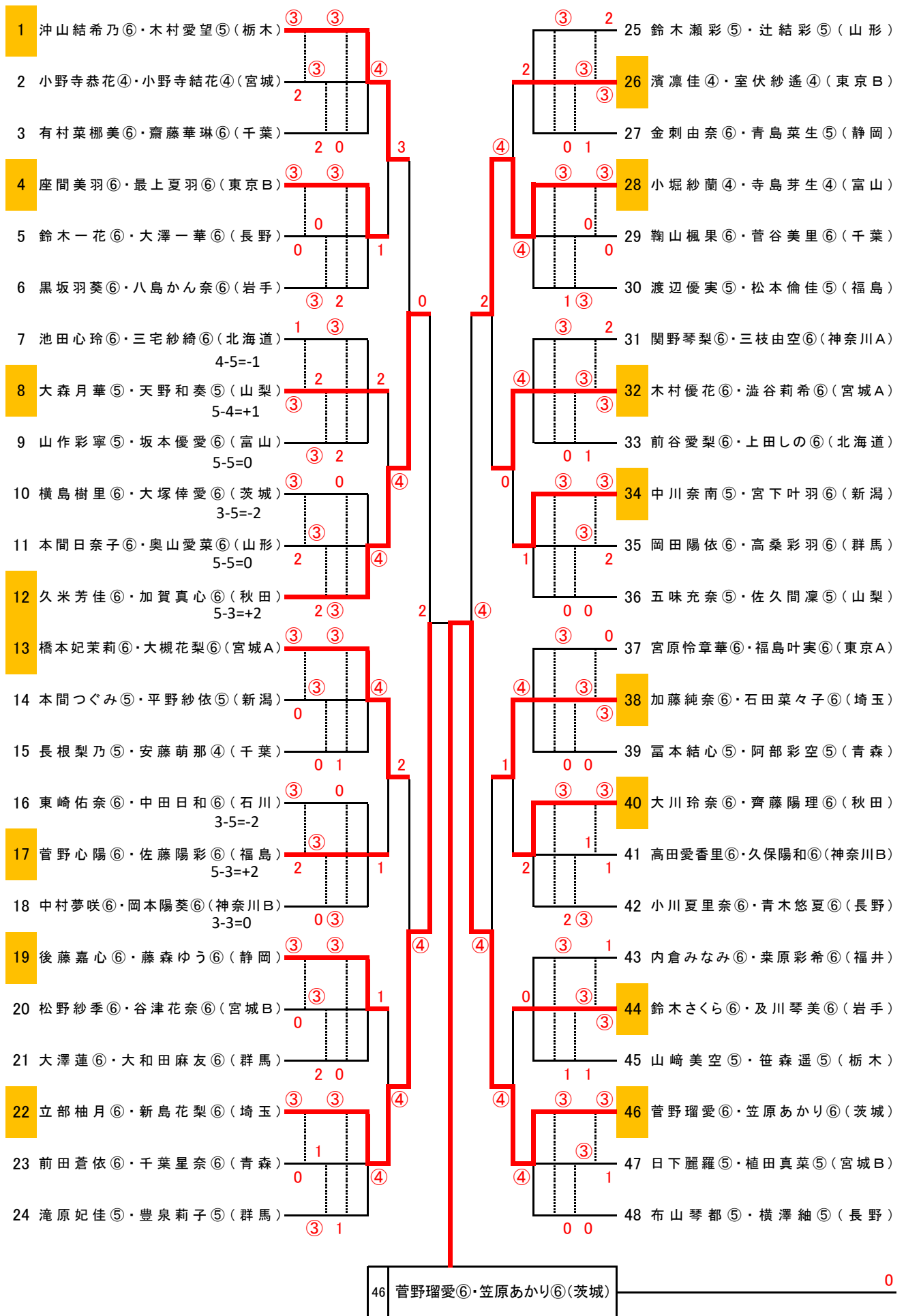
男子個人(1)



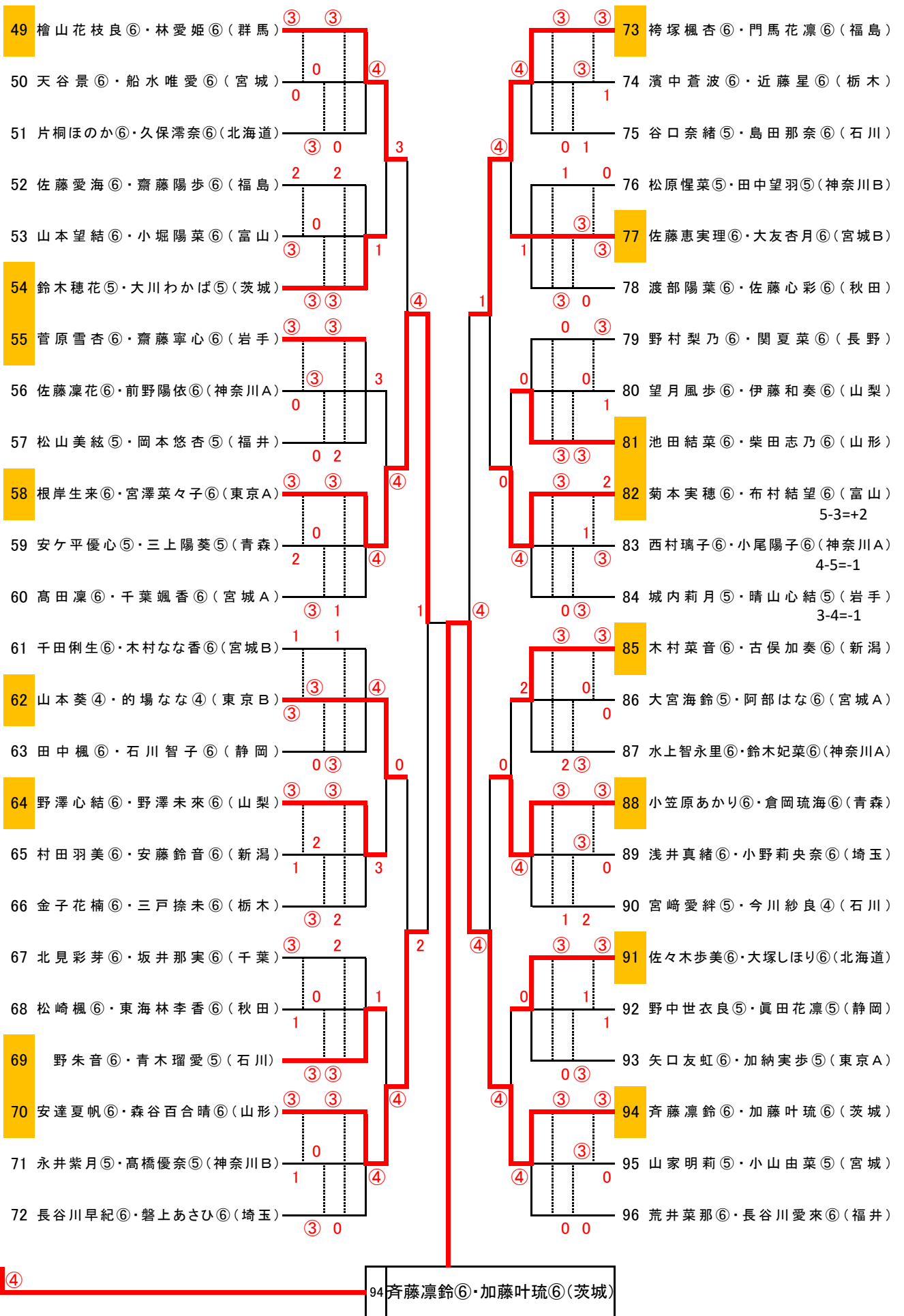
男子個人(2)



女子個人(1)

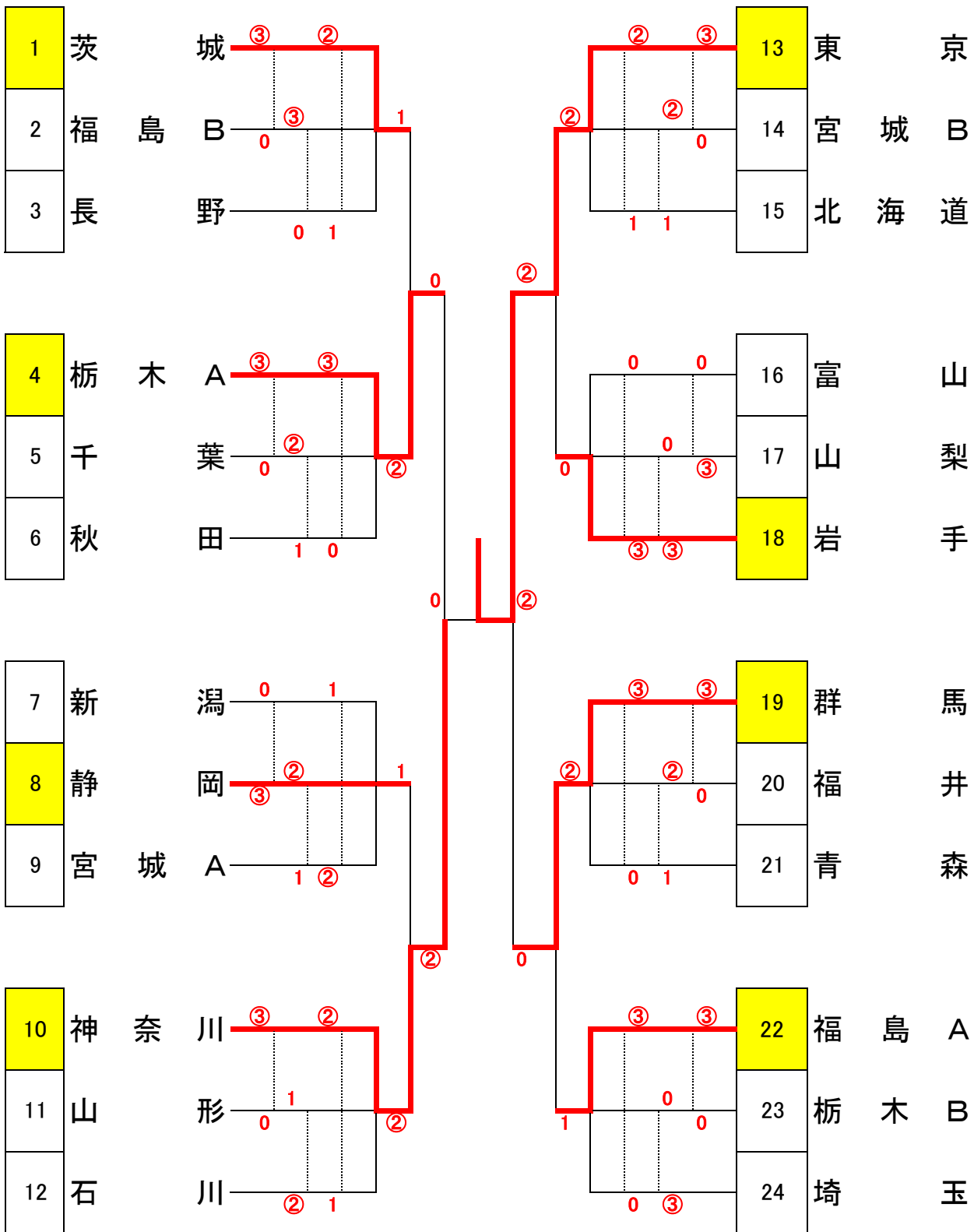


女子個人(2)



男子団体

決勝トーナメント



女子団体

決勝トーナメント

