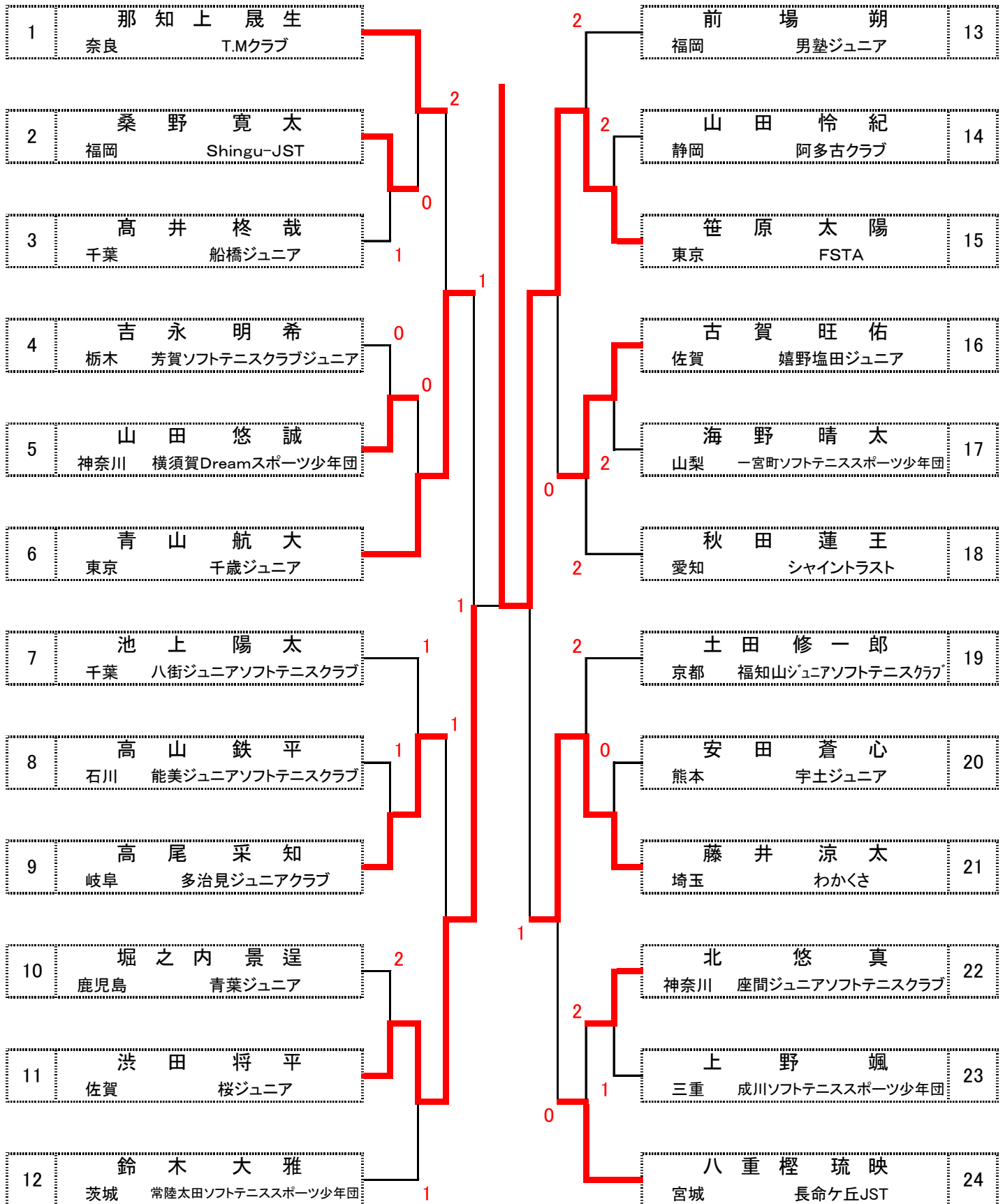


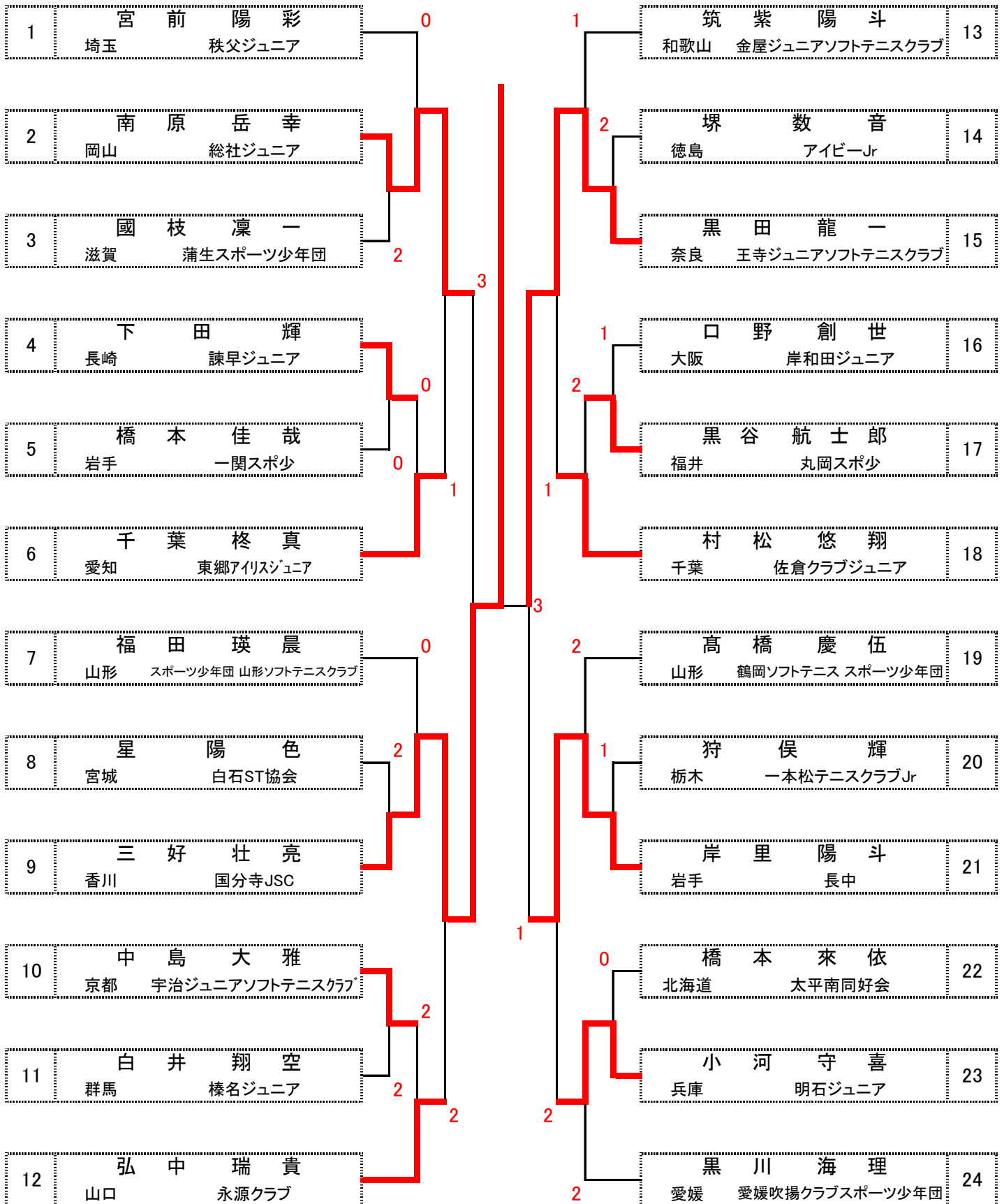
男子6年生シングルス 決勝トーナメント

第8会場



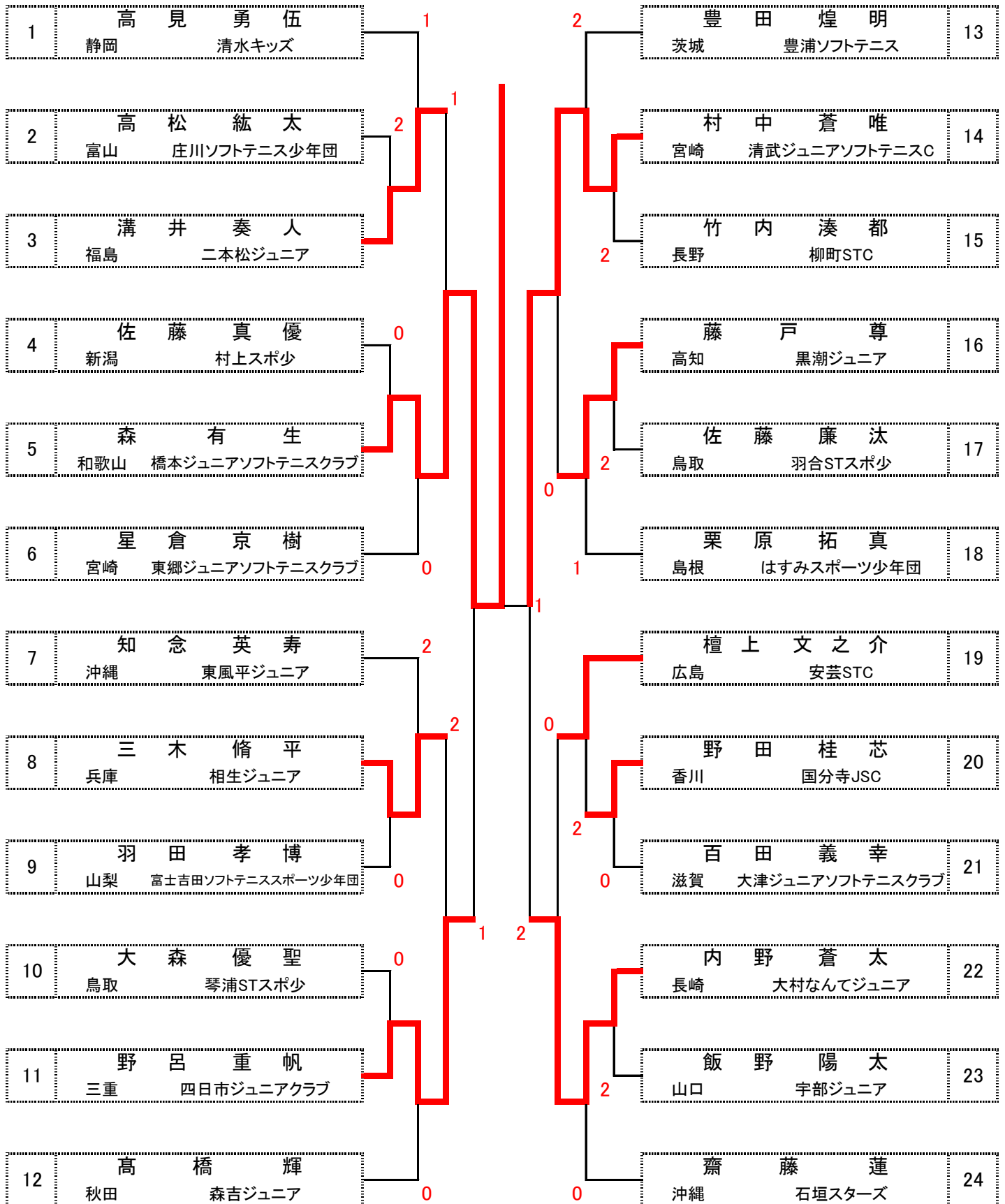
男子6年生シングルス 2位トーナメント

第9会場



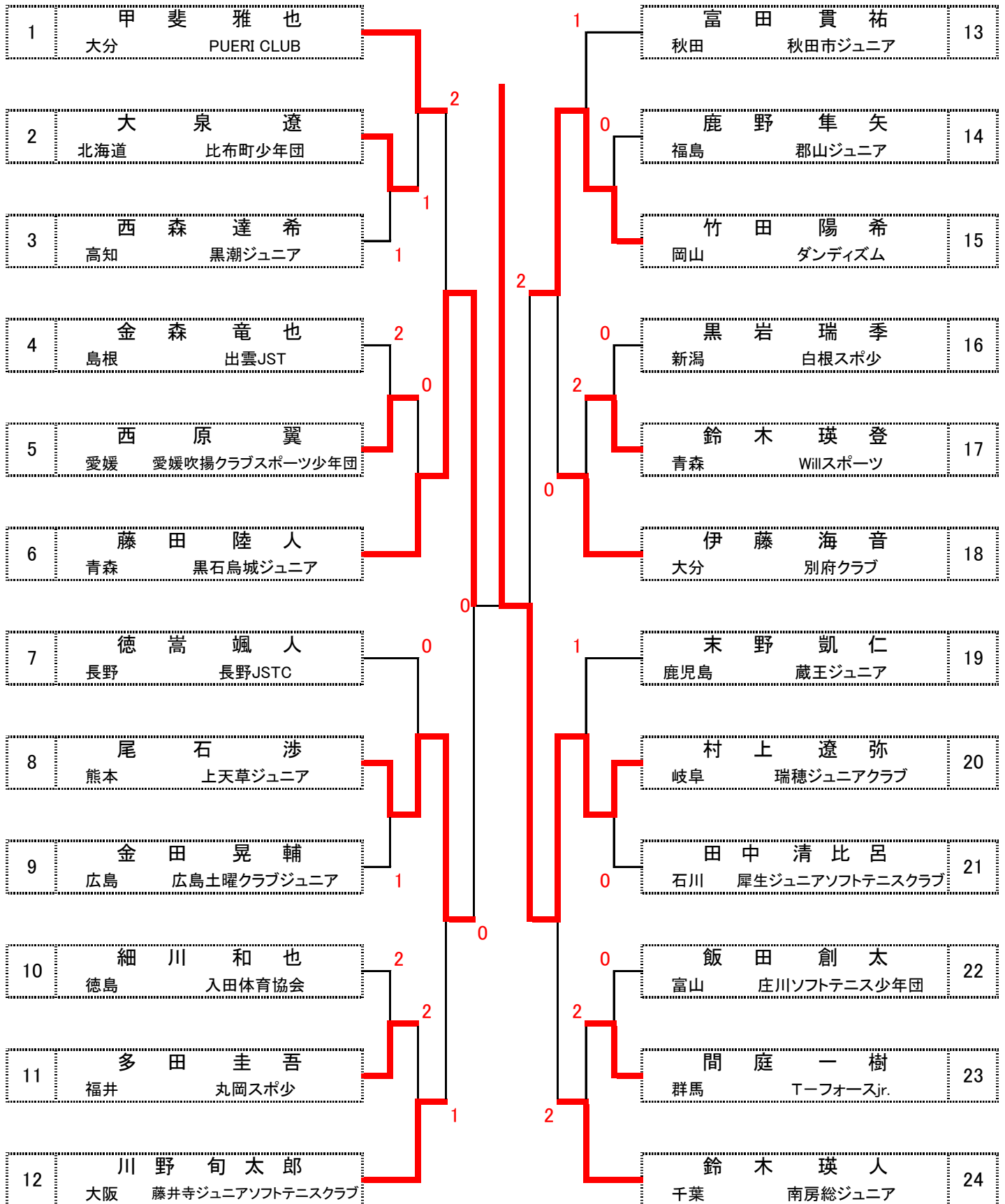
男子6年生シングルス 3位トーナメント

第12会場



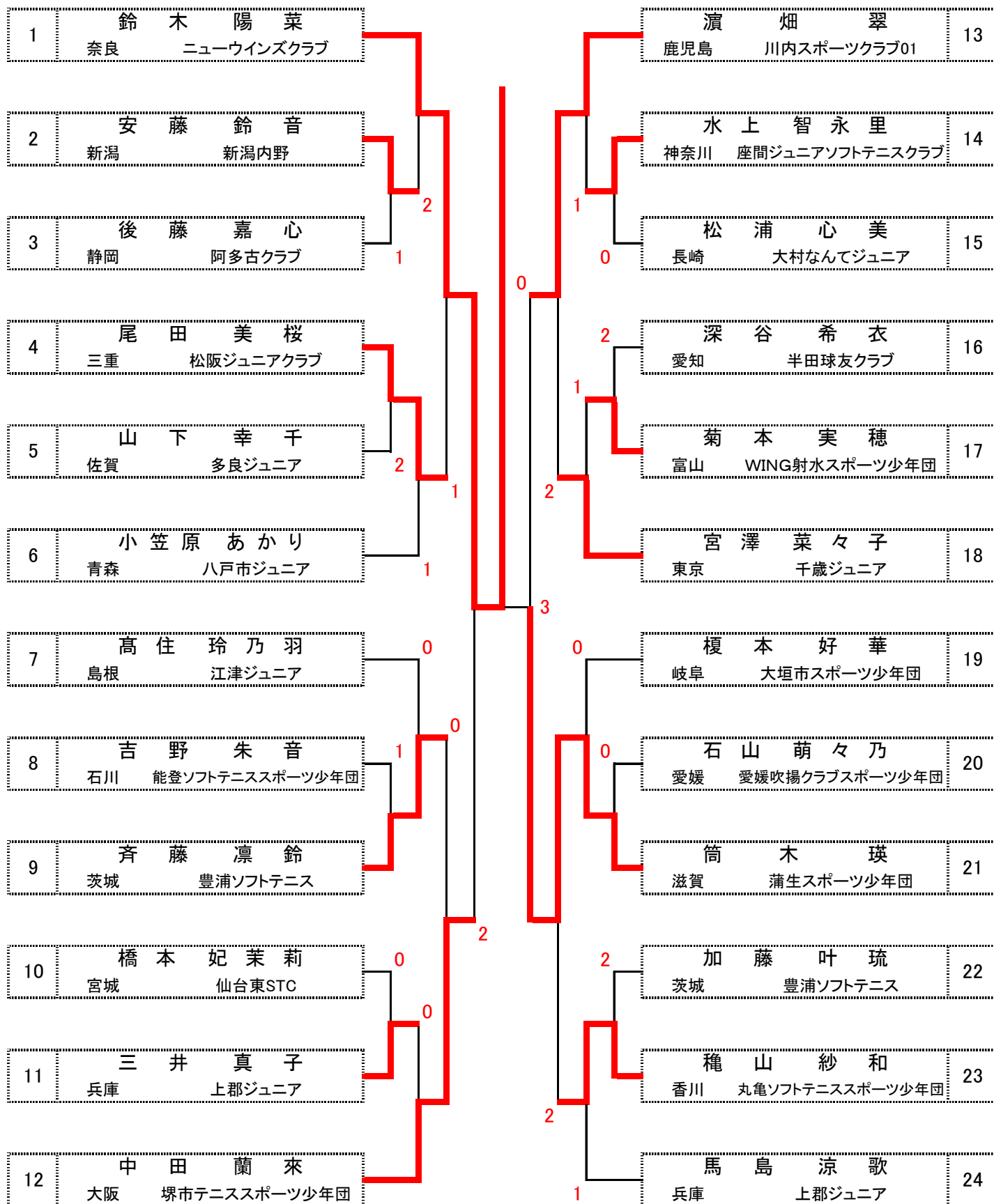
男子6年生シングルス 4位トーナメント

第12会場



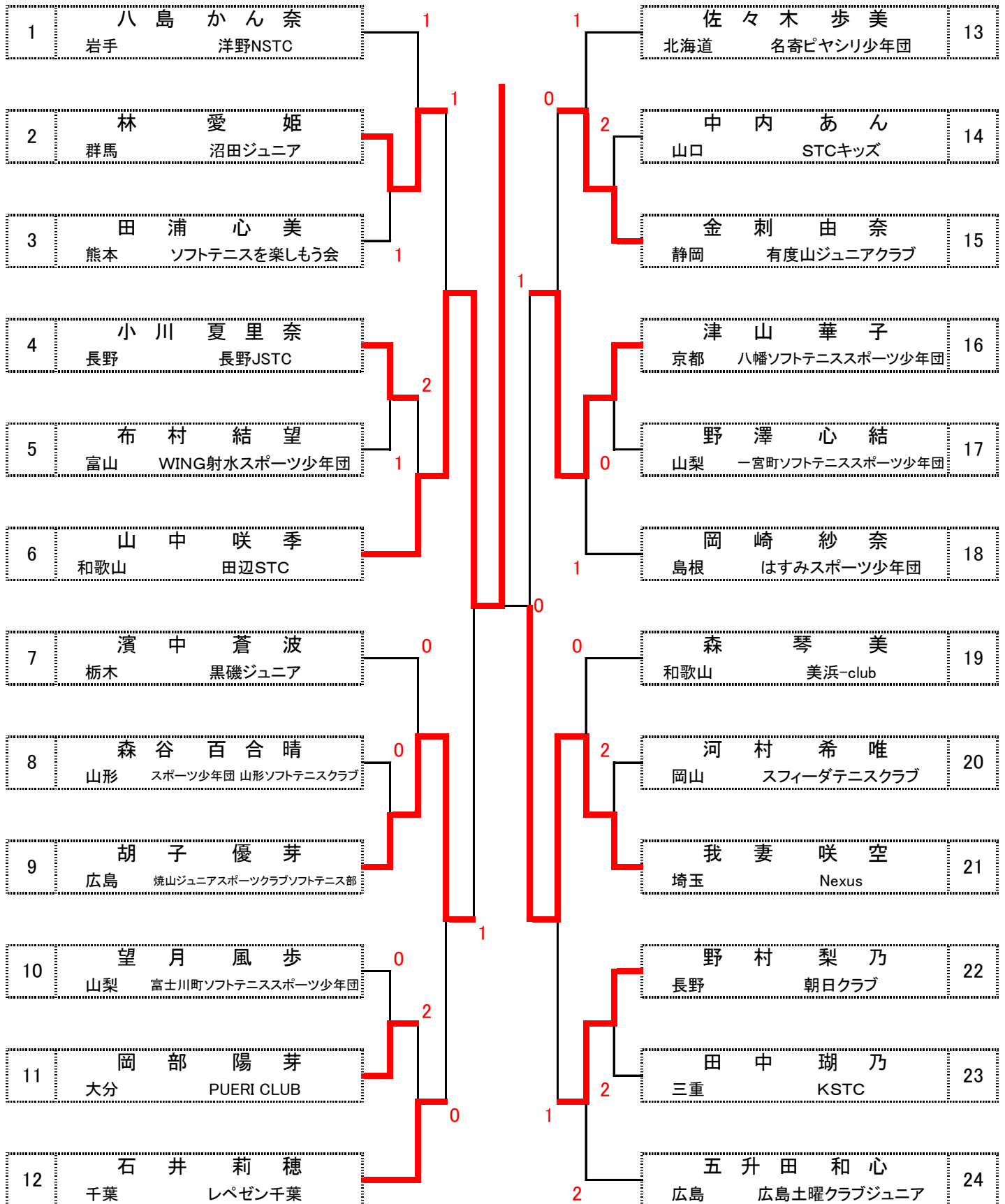
女子6年生シングルス 決勝トーナメント

第8会場



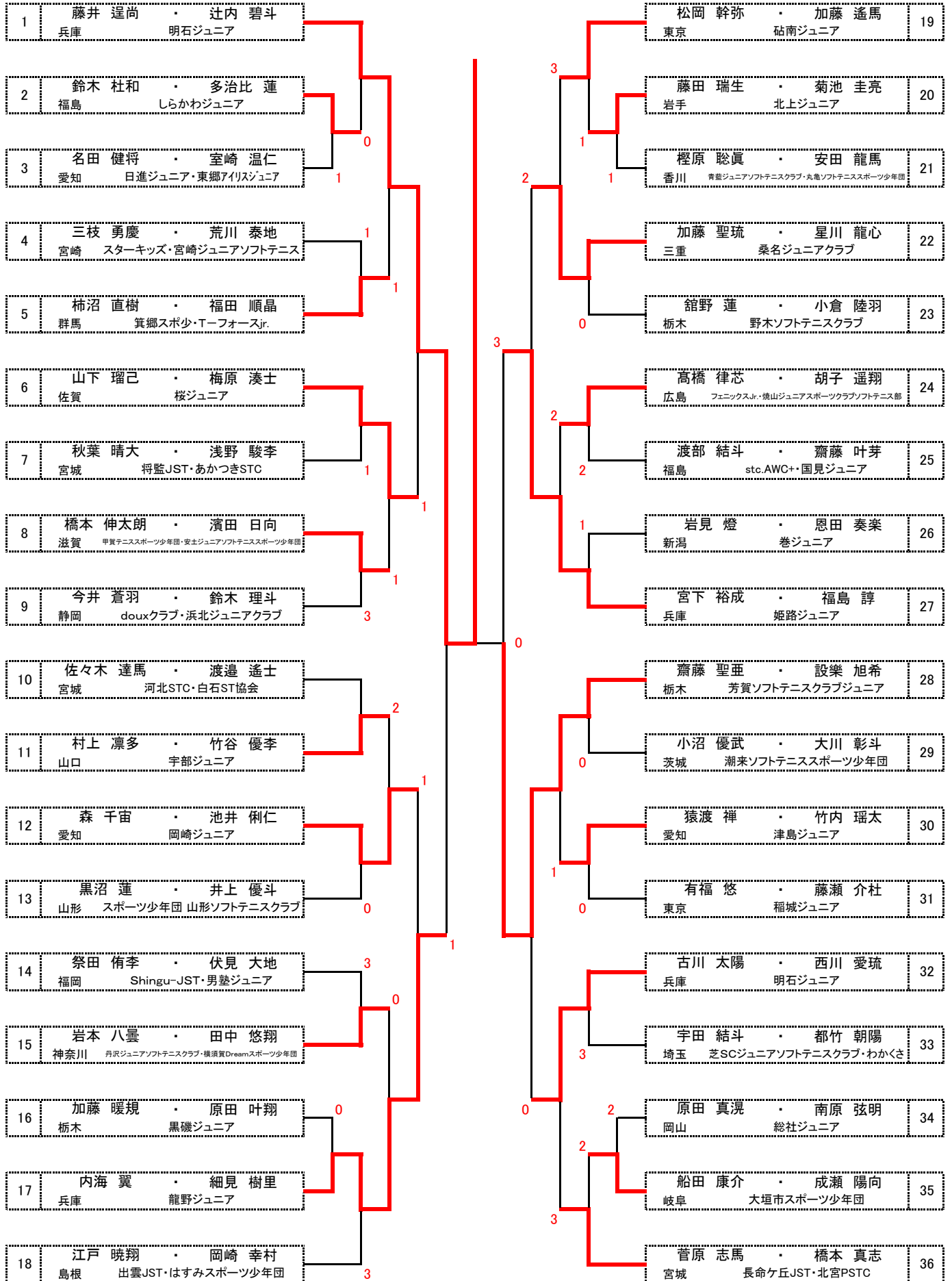
女子6年生シングルス 3位トーナメント

第10会場



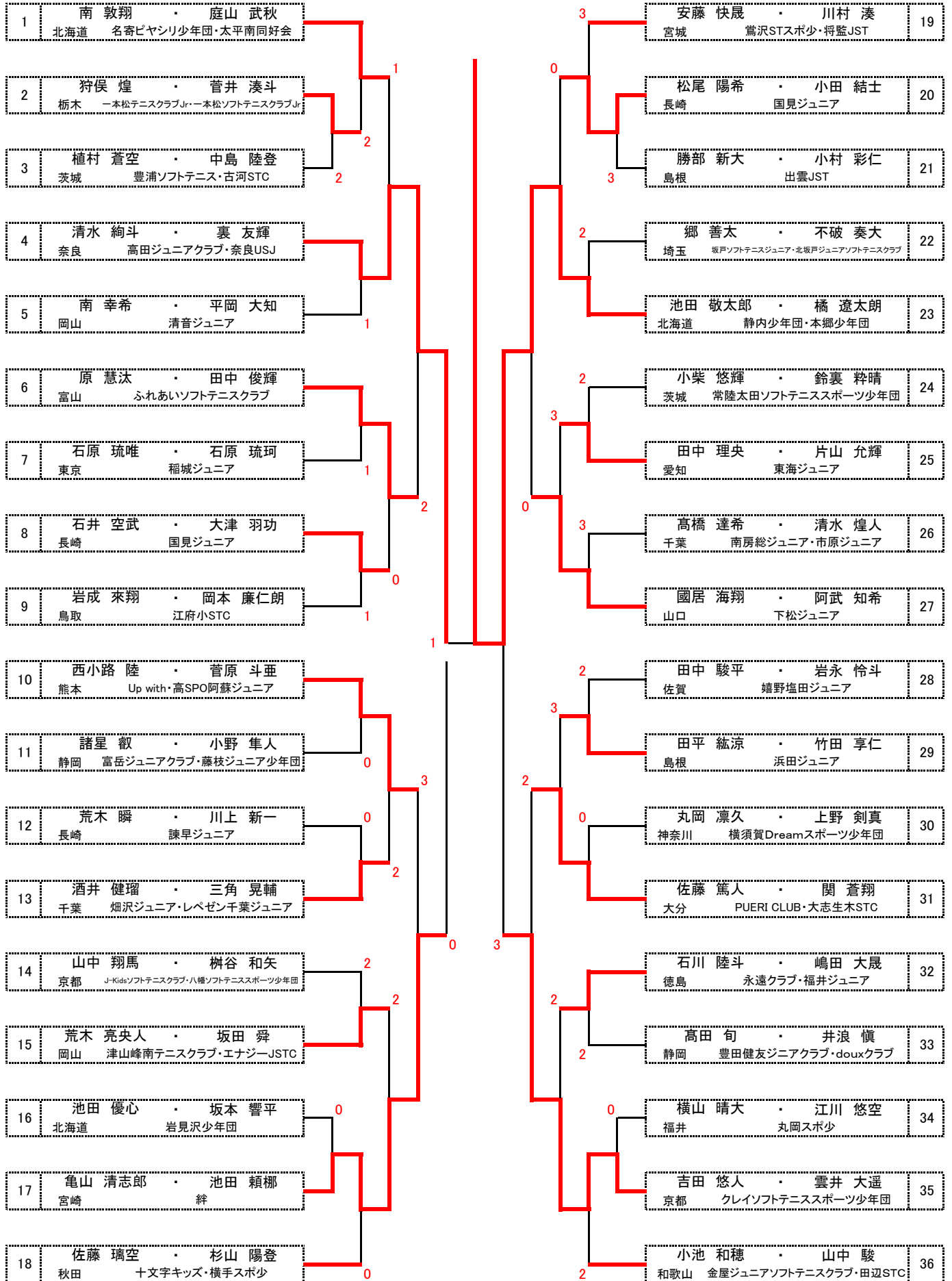
男子5年生 決勝トーナメント

第1会場



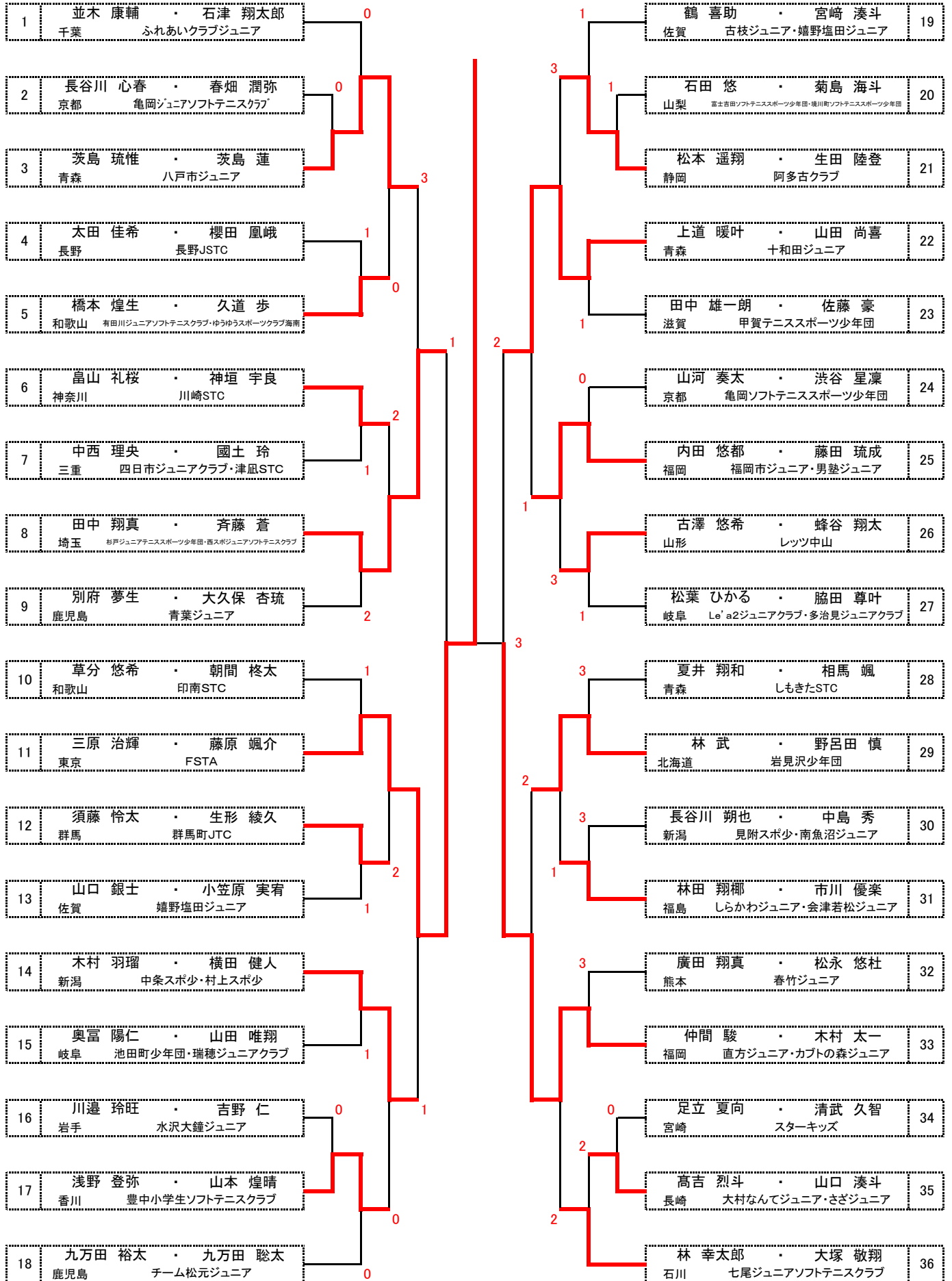
男子5年生 2位トーナメント

第3会場



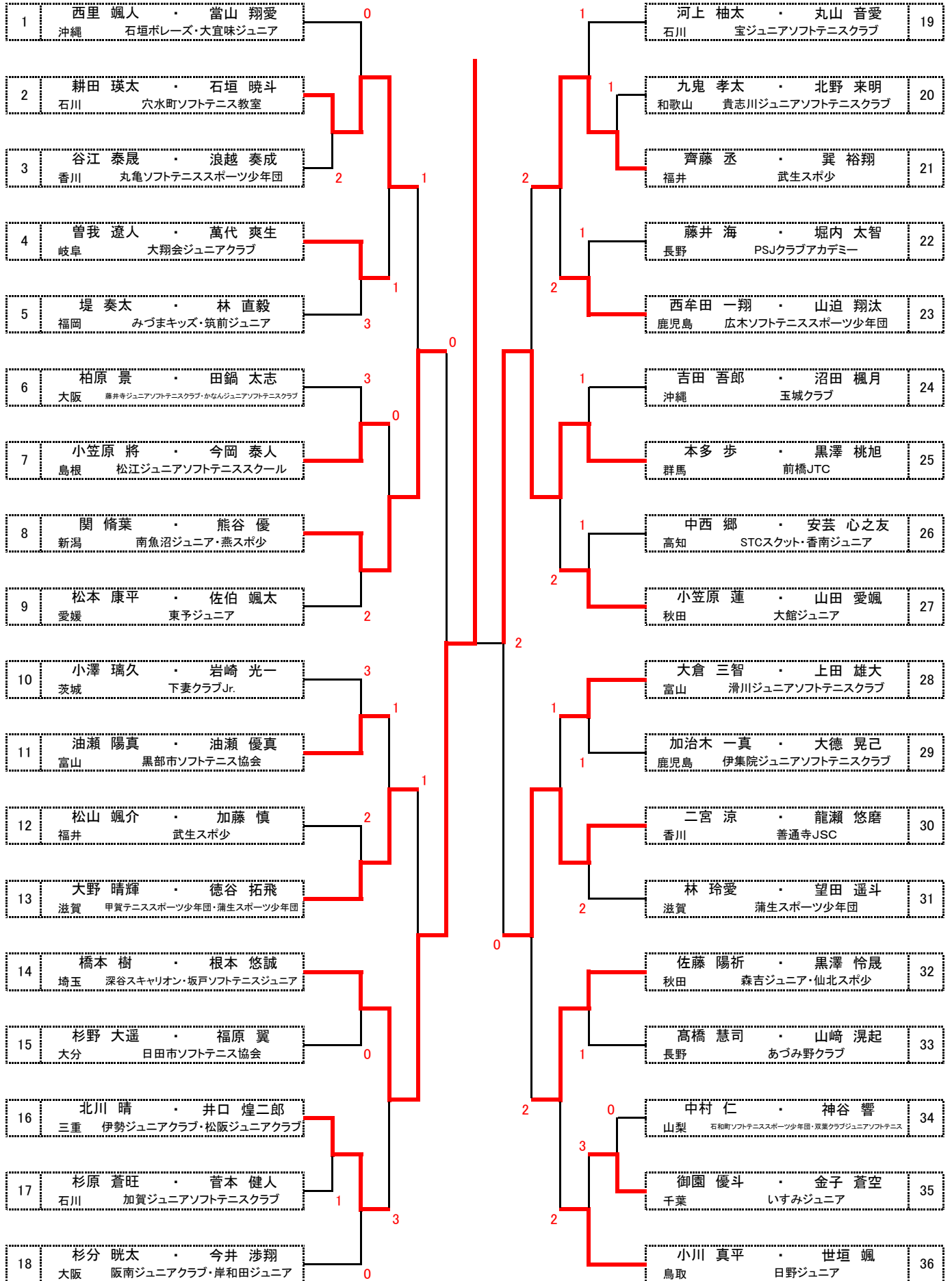
男子5年生 3位トーナメント

第2会場



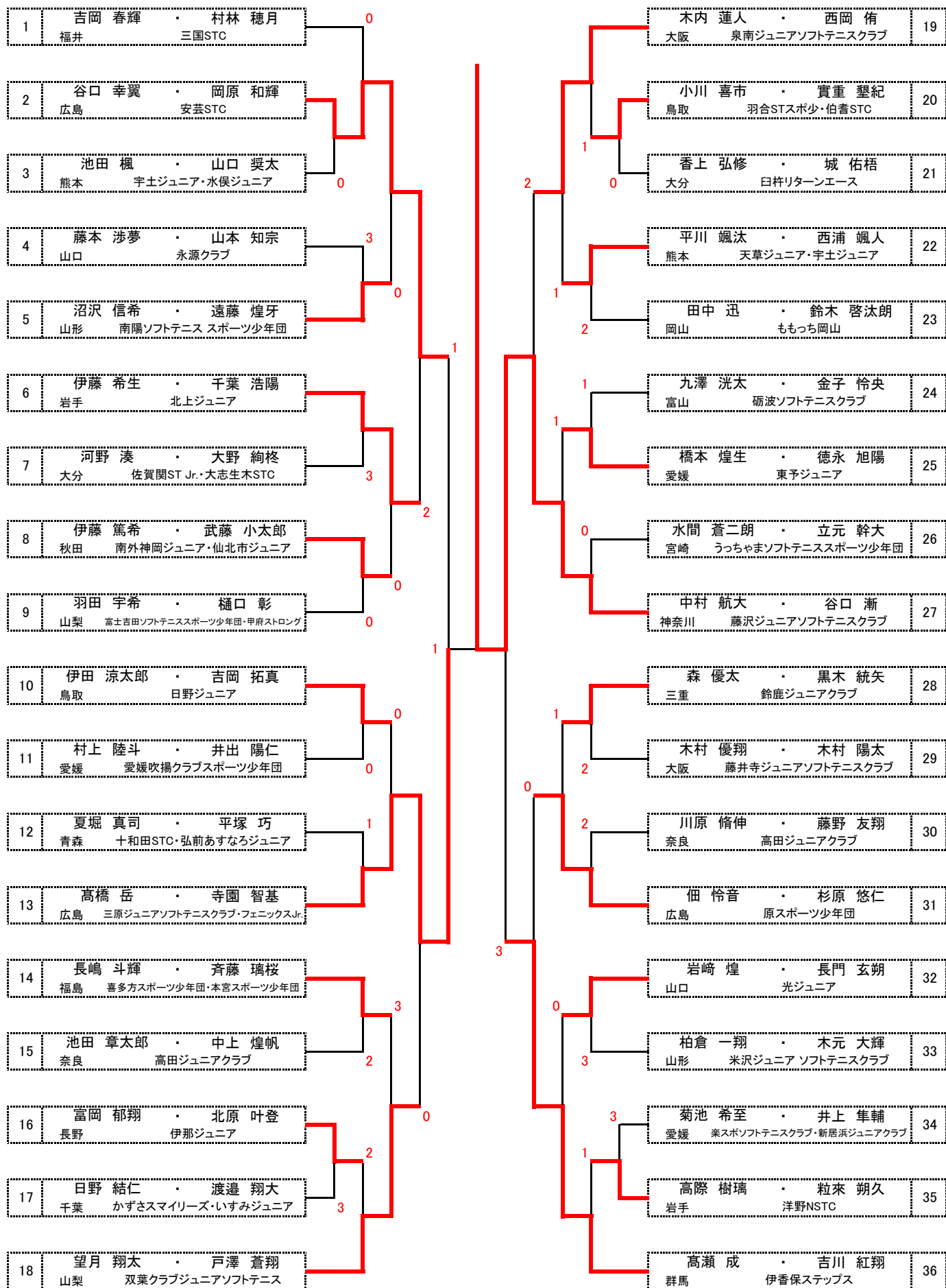
男子5年生 4位トーナメント

第5会場



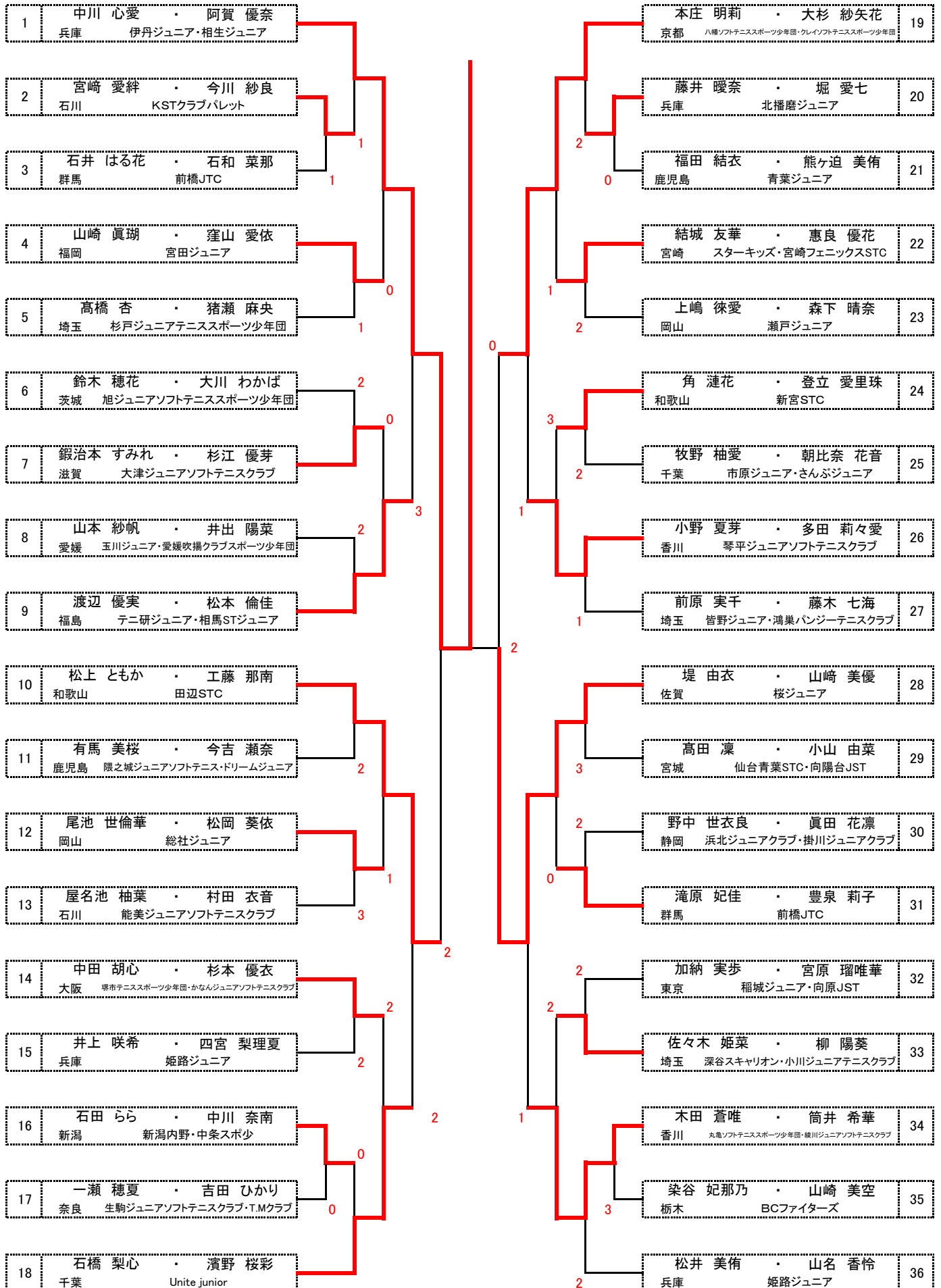
男子5年生 5位トーナメント

第6会場



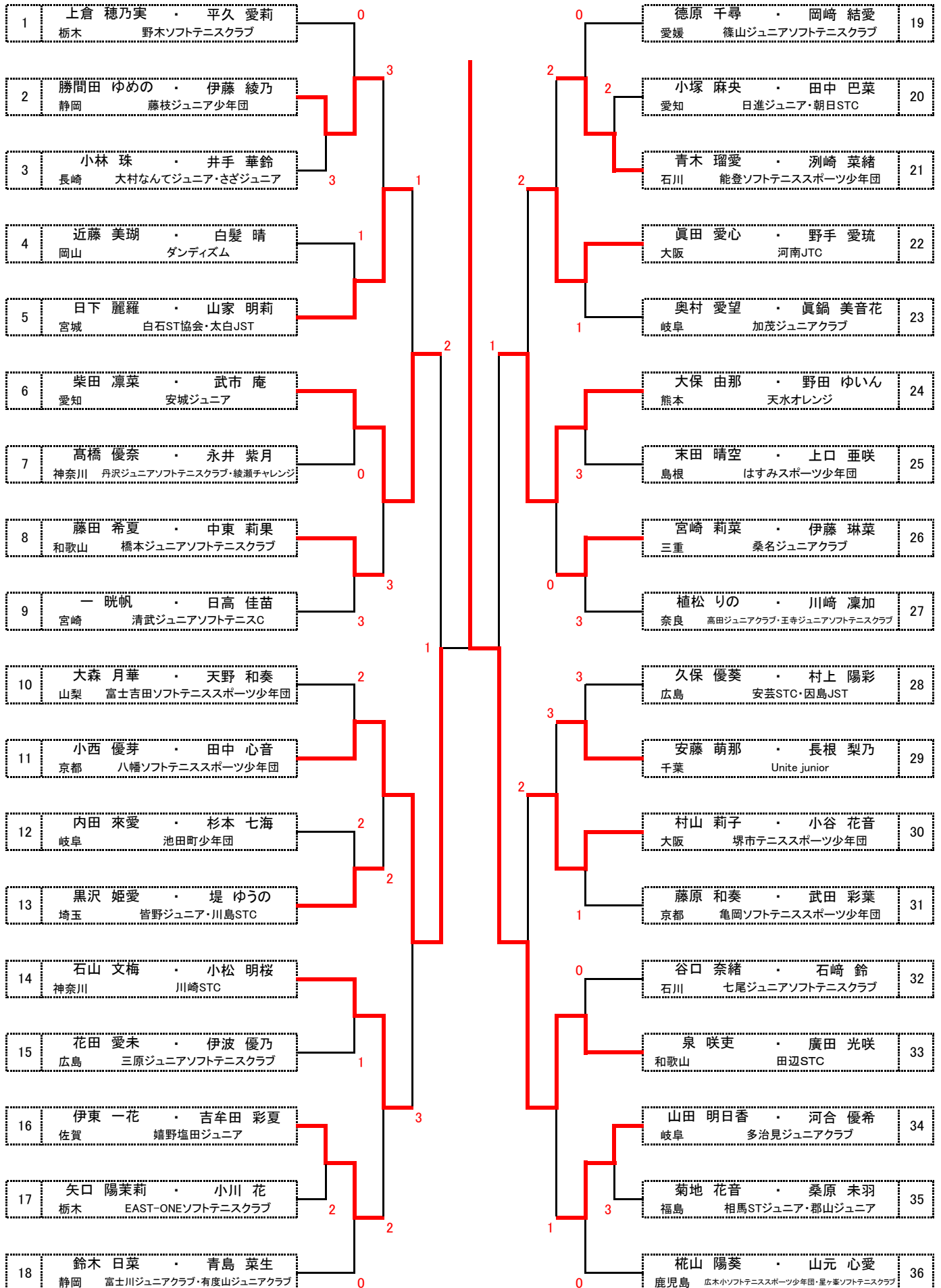
女子5年生 決勝トーナメント

第1会場



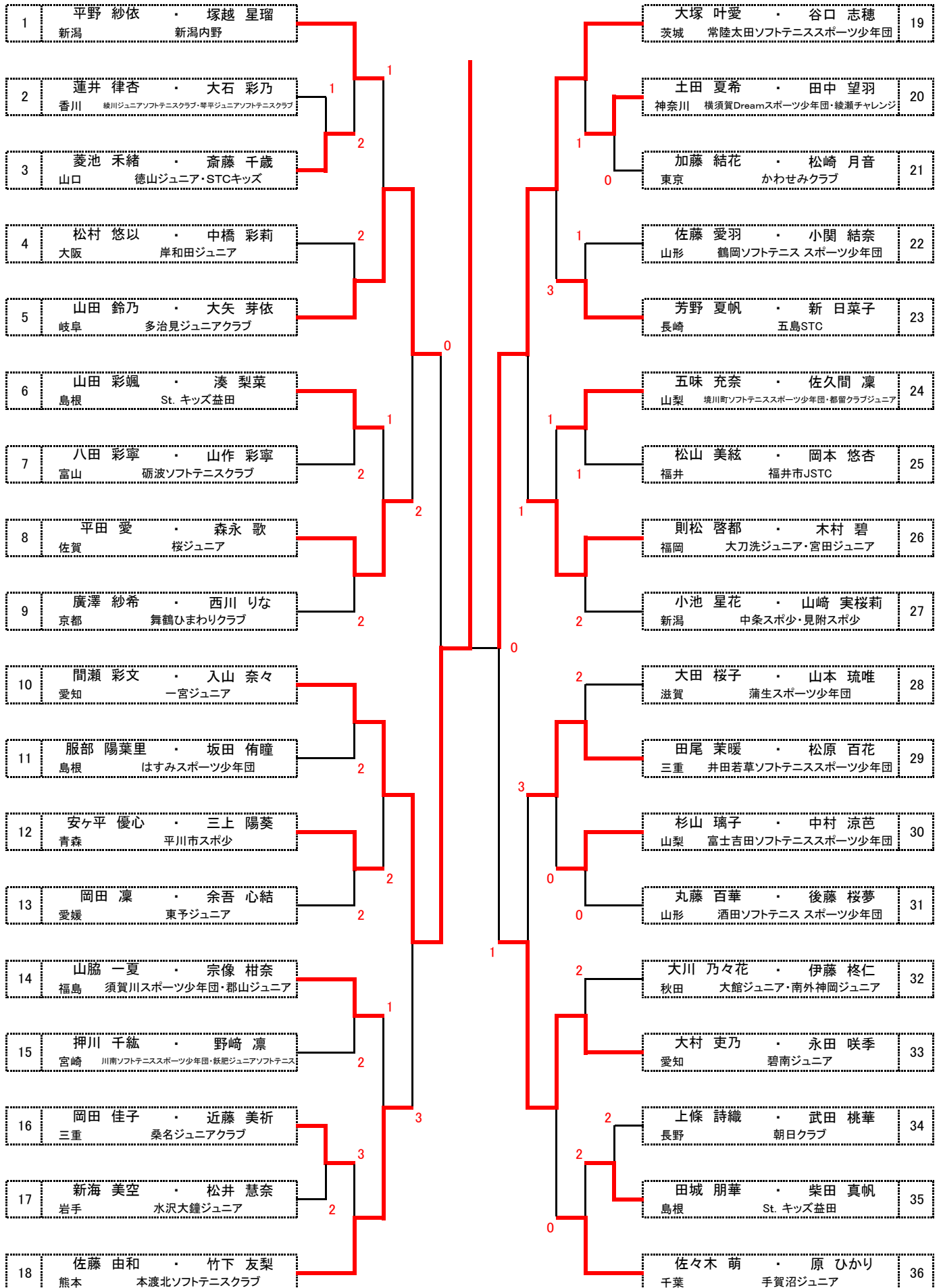
女子5年生 2位トーナメント

第3会場



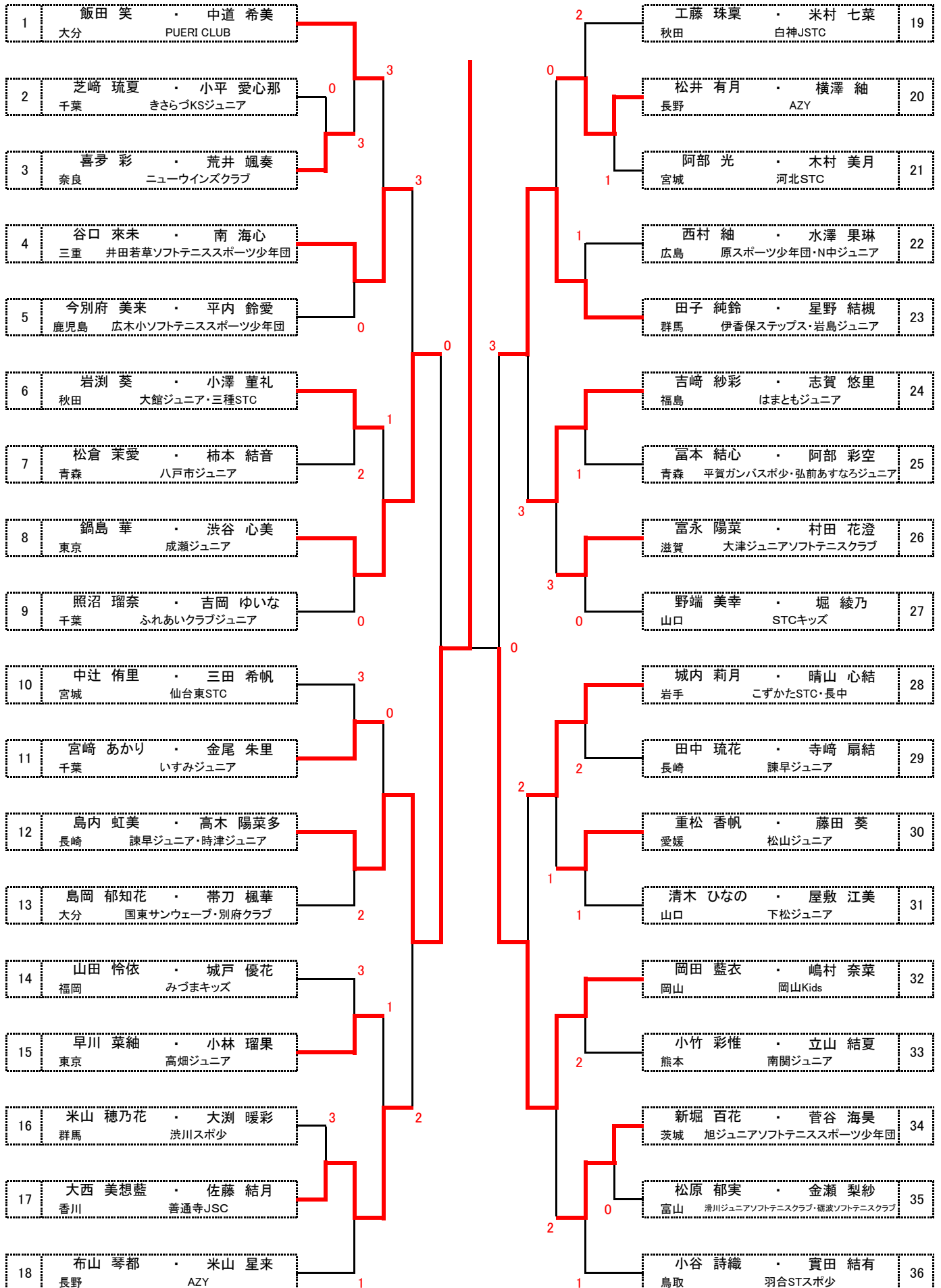
女子5年生 3位トーナメント

第2会場



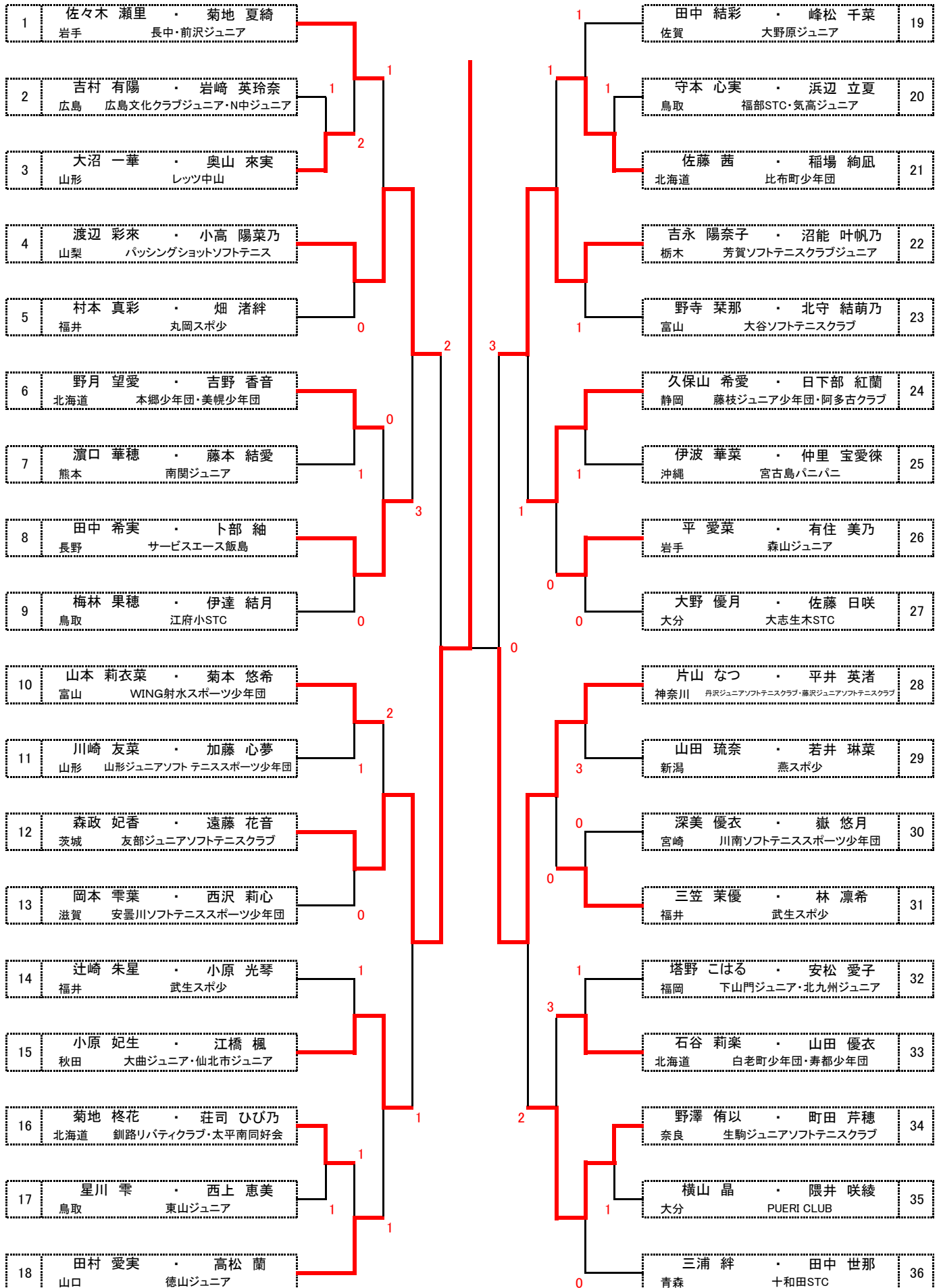
女子5年生 4位トーナメント

第5会場



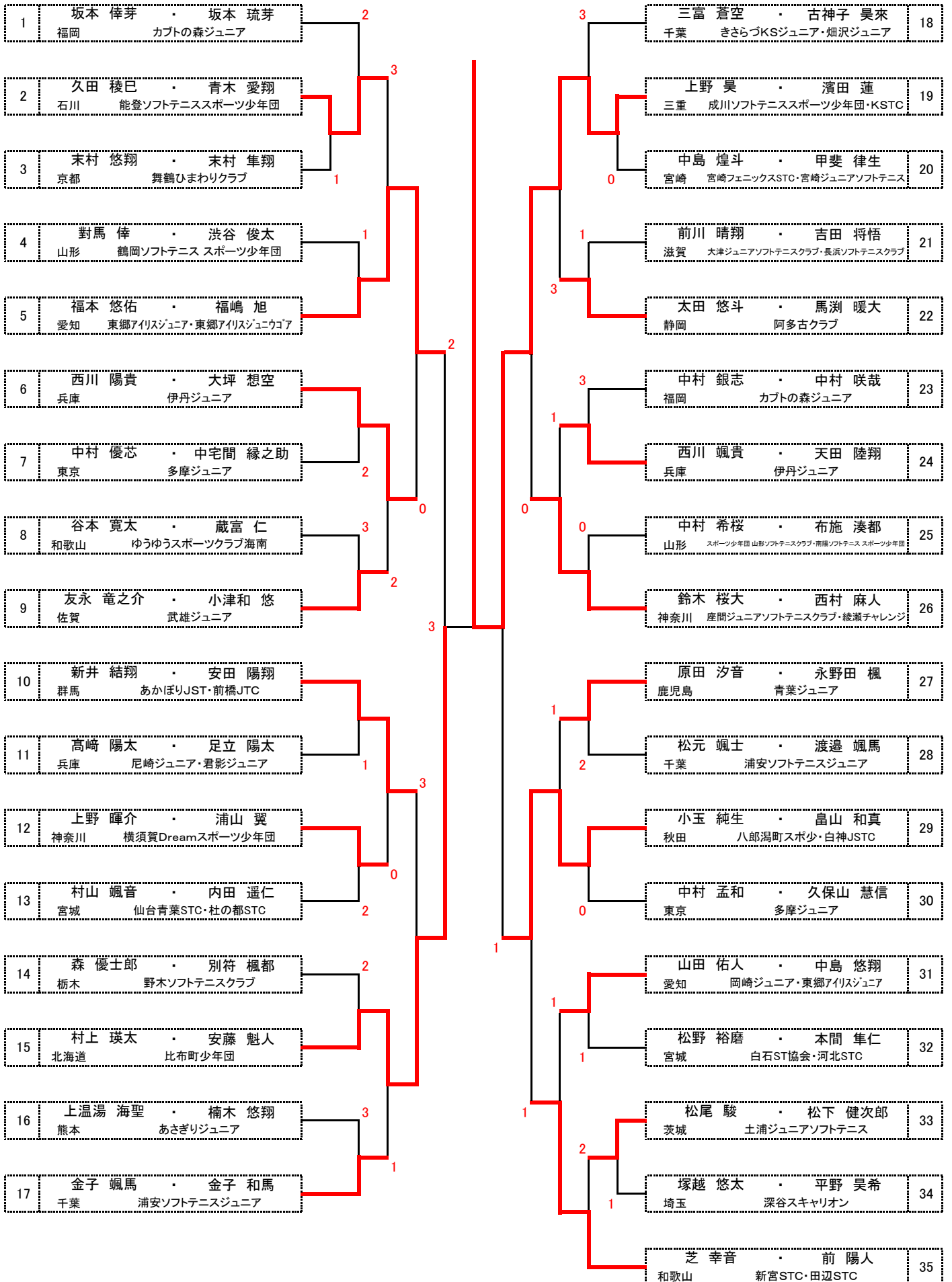
女子5年生 5位トーナメント

第6会場



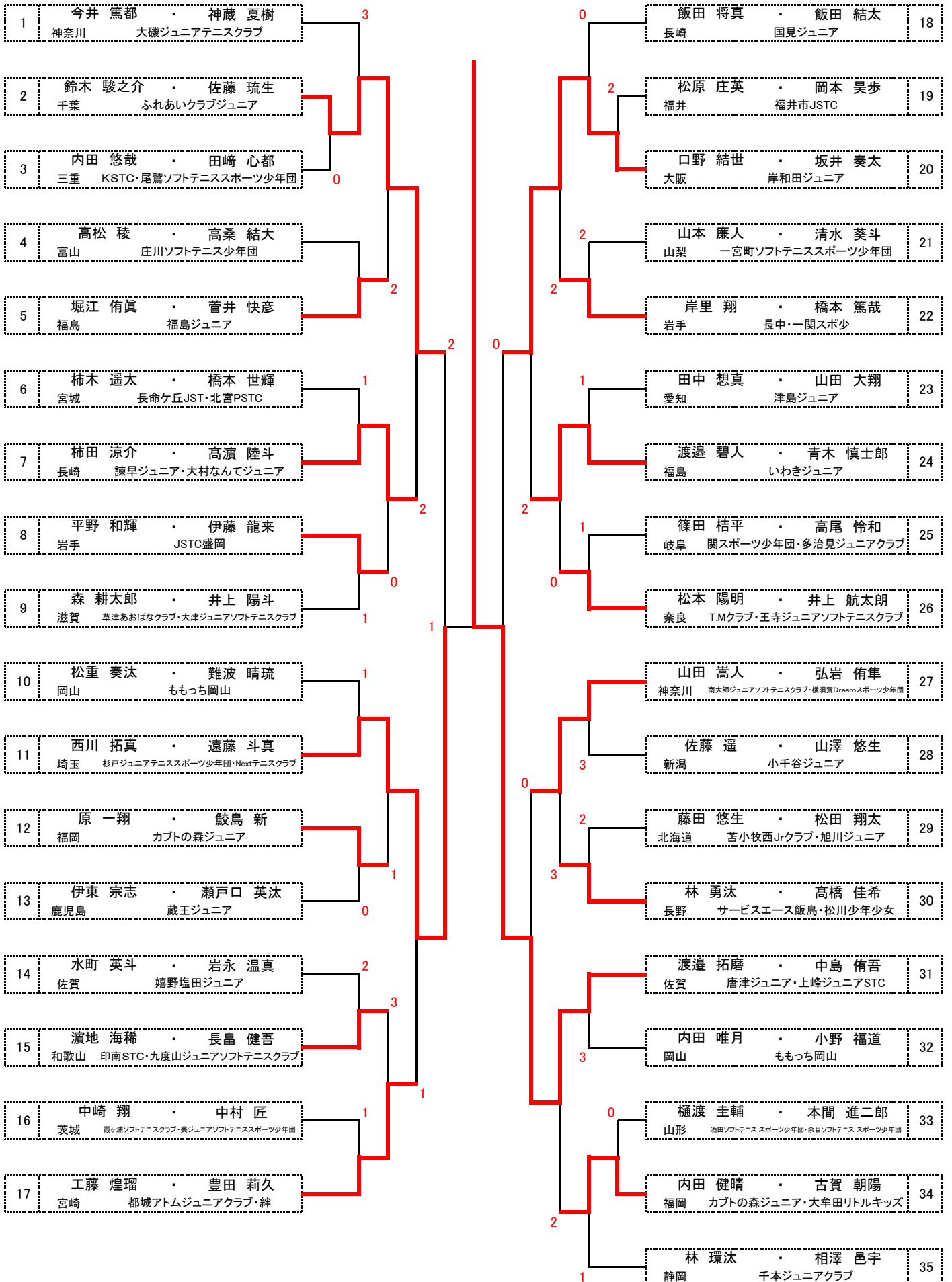
男子4年生以下 決勝トーナメント

第1会場



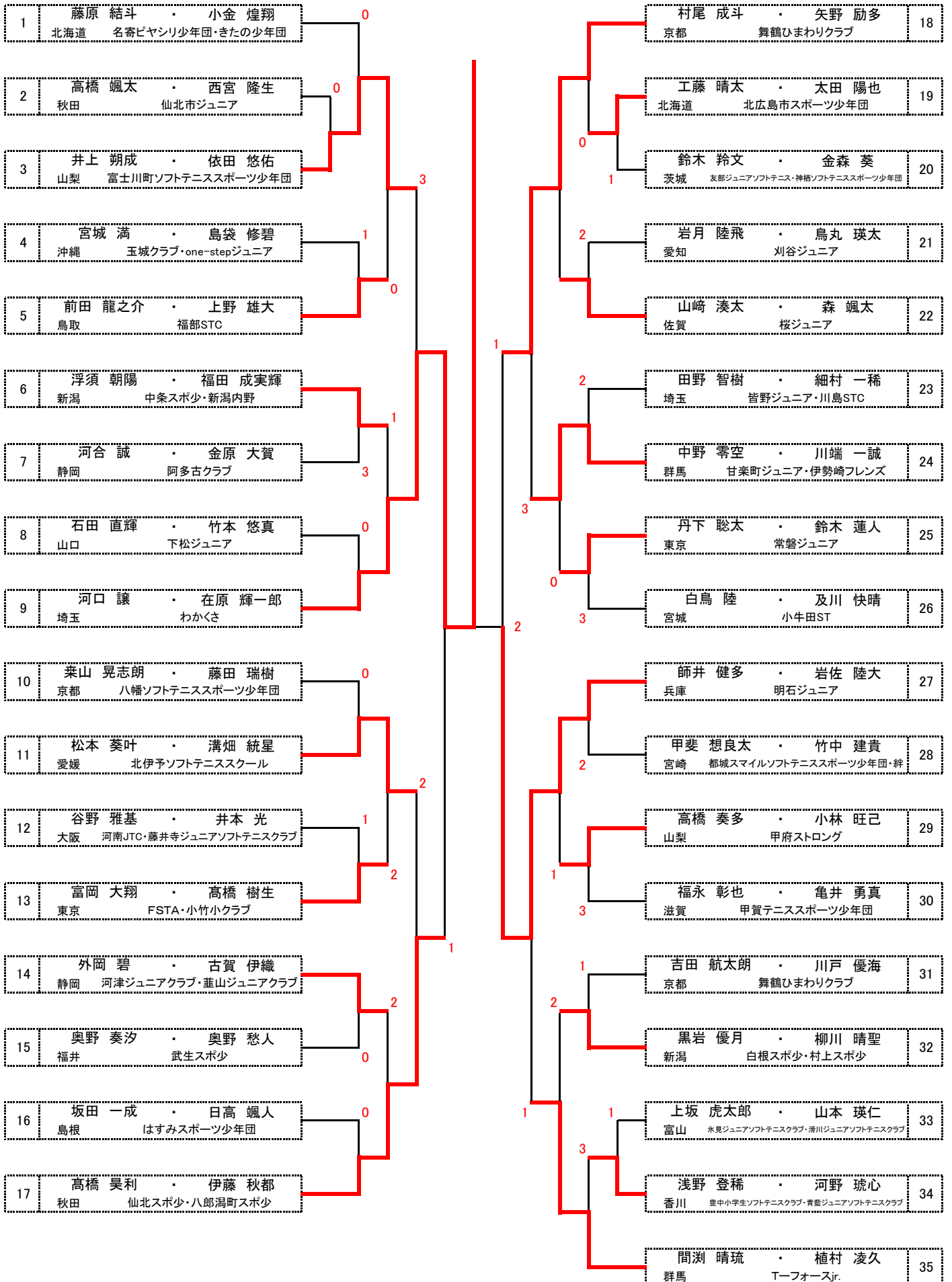
男子4年生以下 2位トーナメント

第7会場



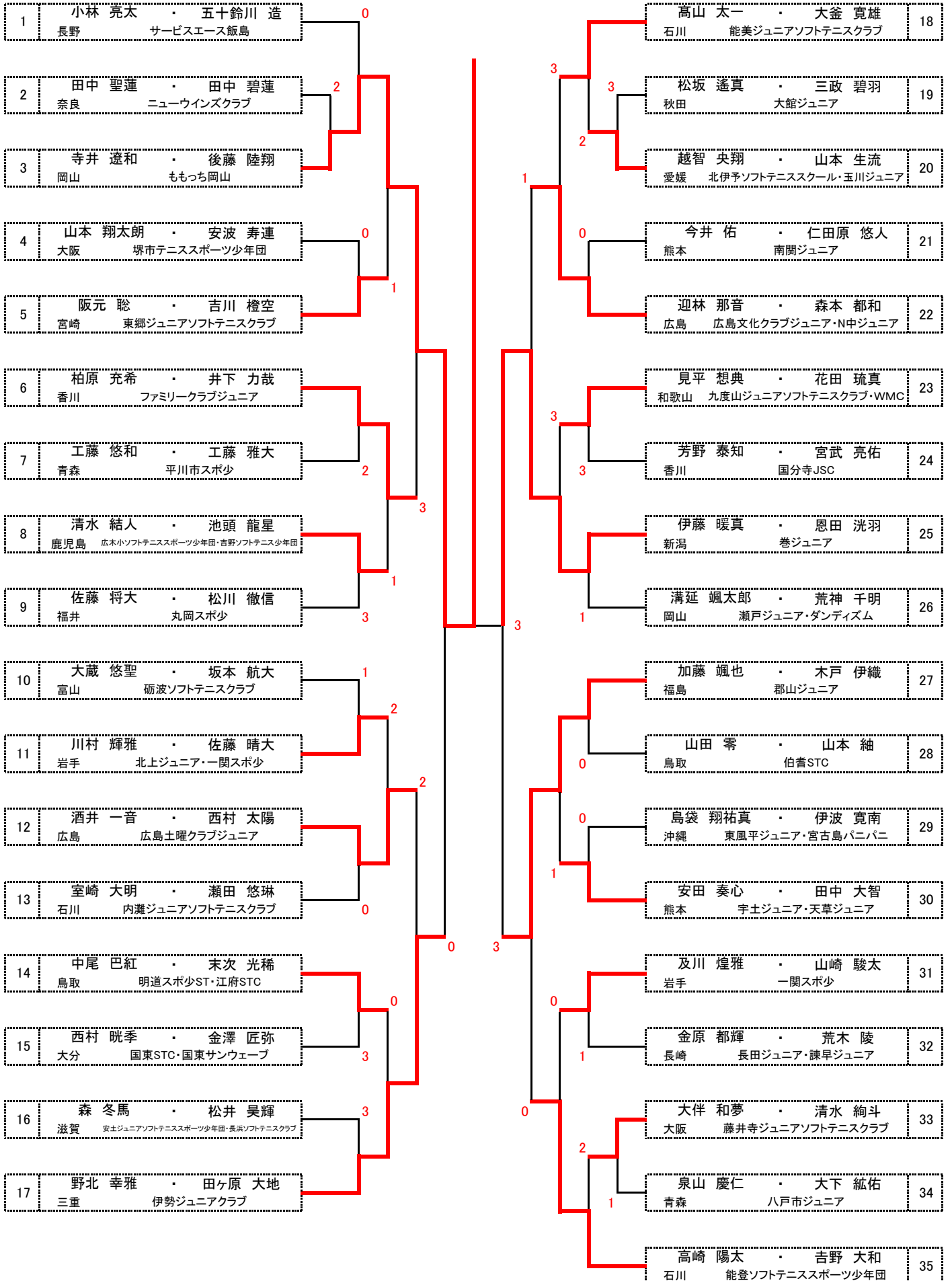
男子4年生以下 3位トーナメント

第7会場



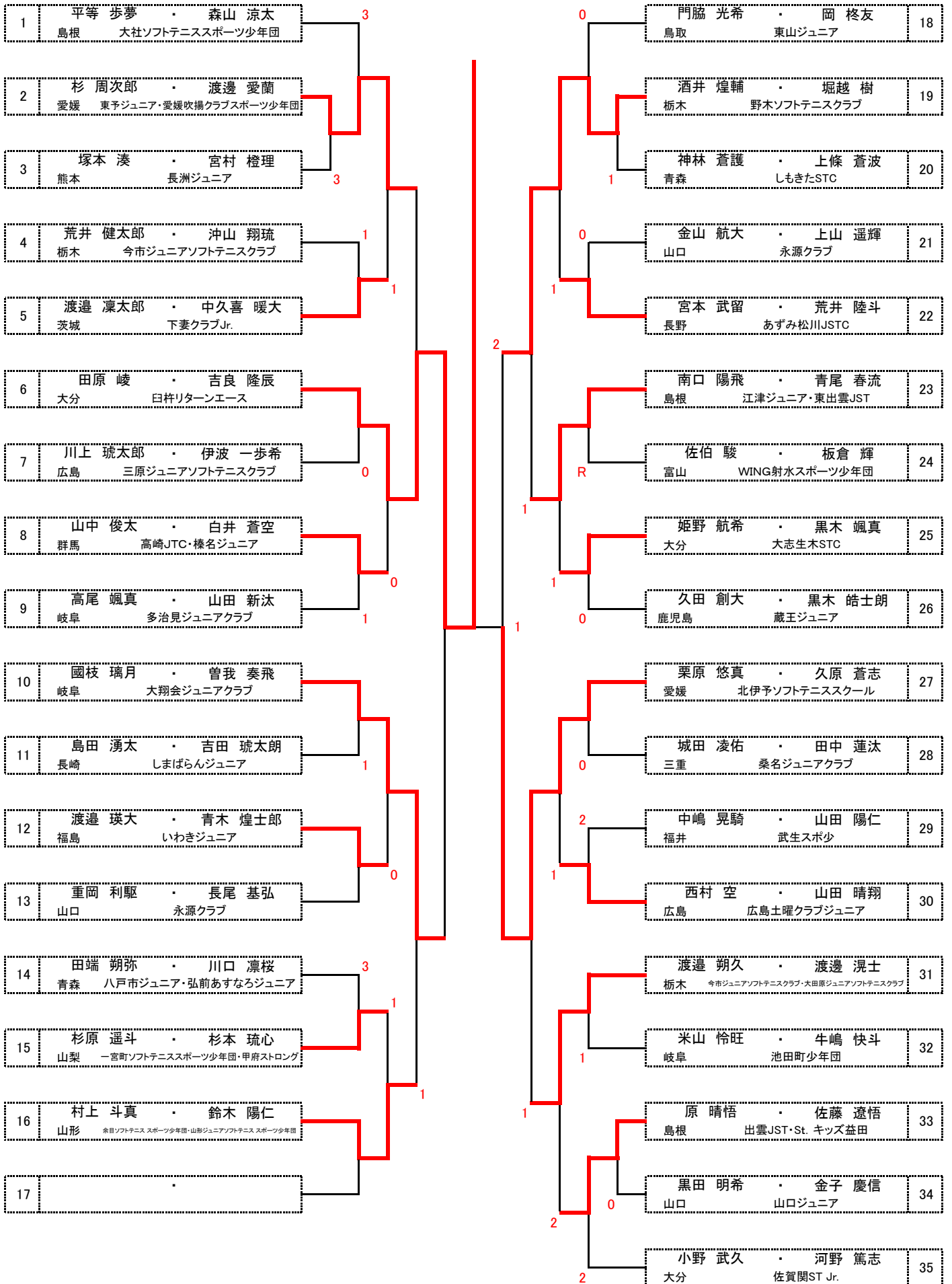
男子4年生以下 4位トーナメント

第4会場



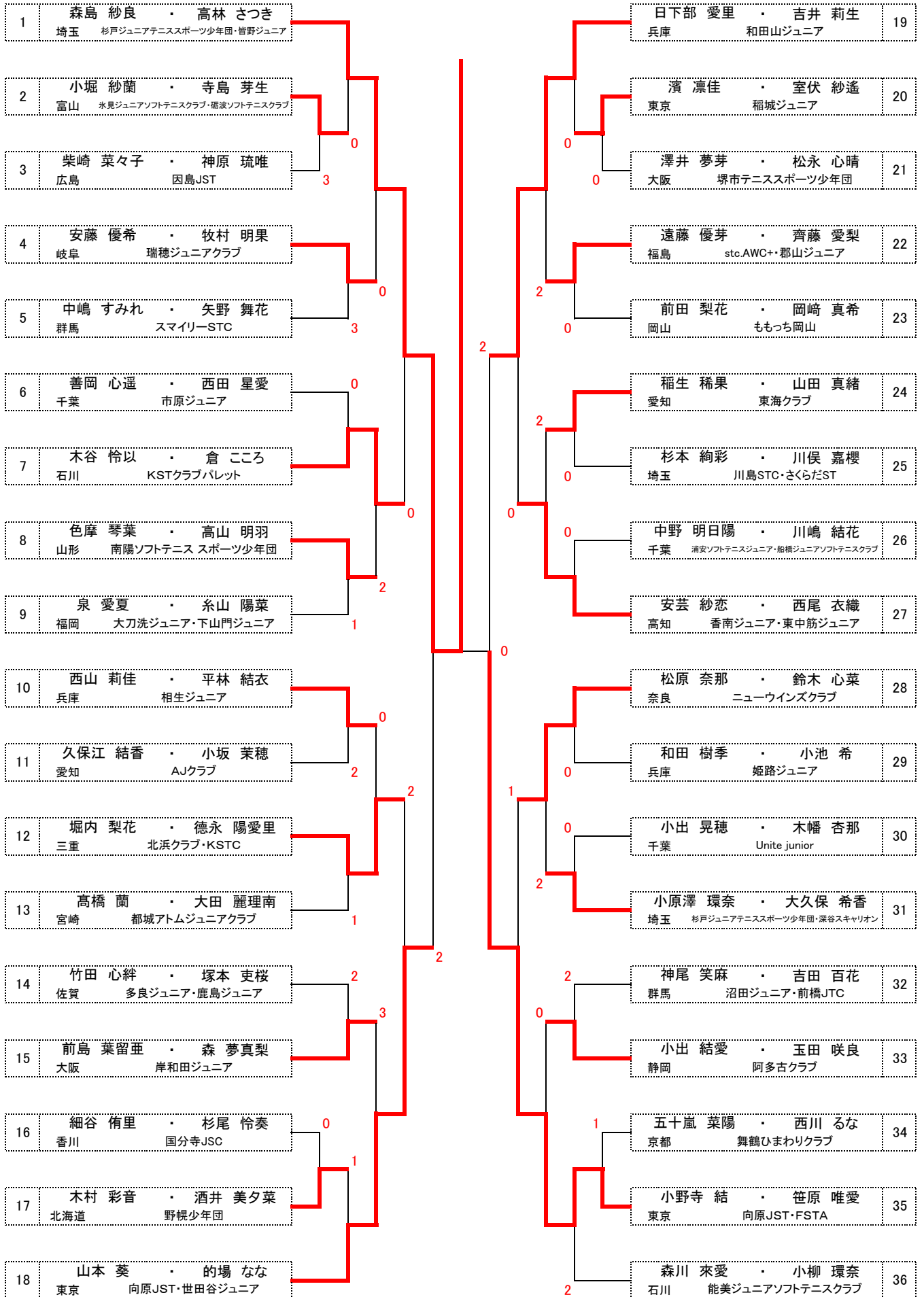
男子4年生以下 5位トーナメント

第9会場



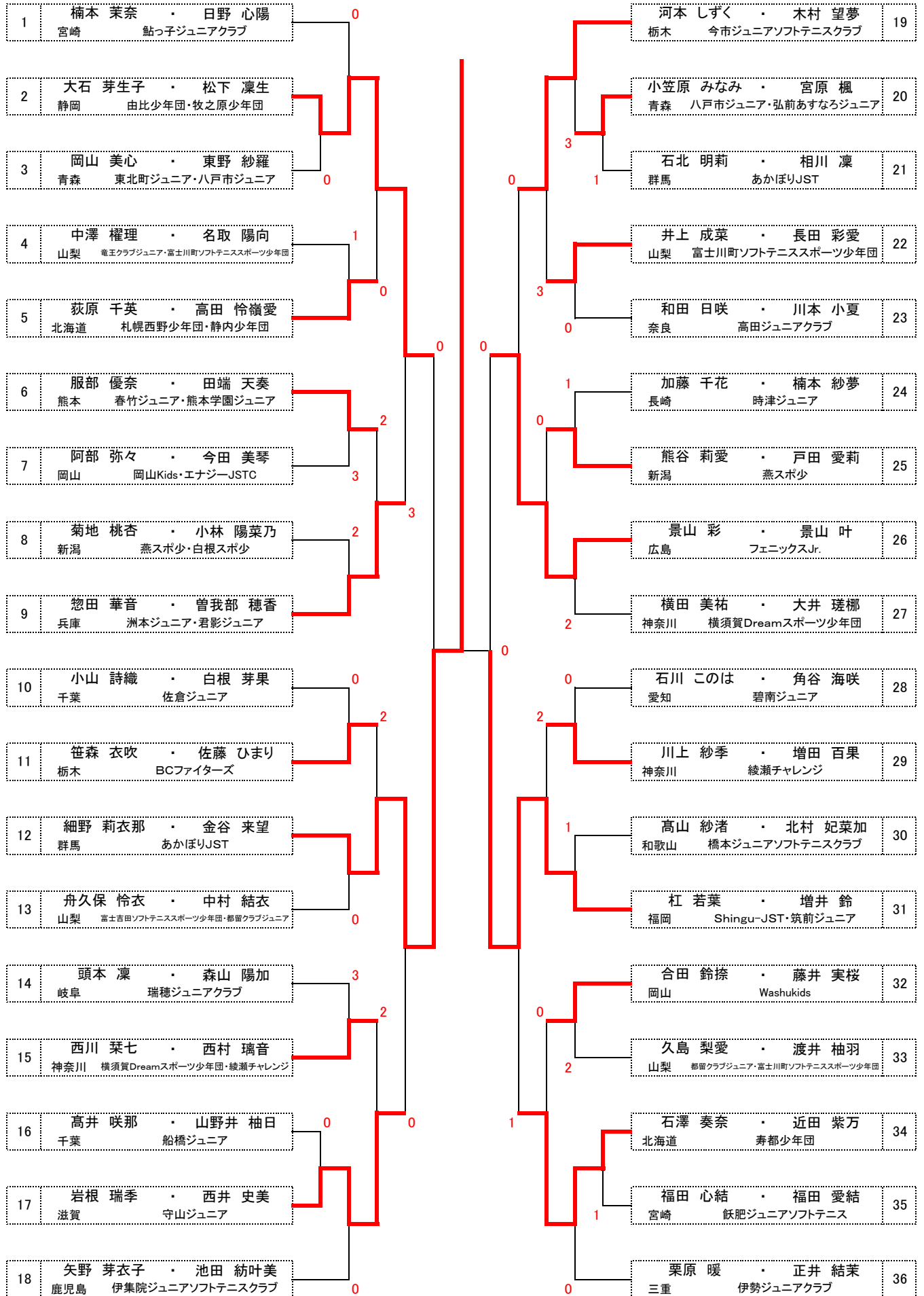
女子4年生以下 決勝トーナメント

第1会場



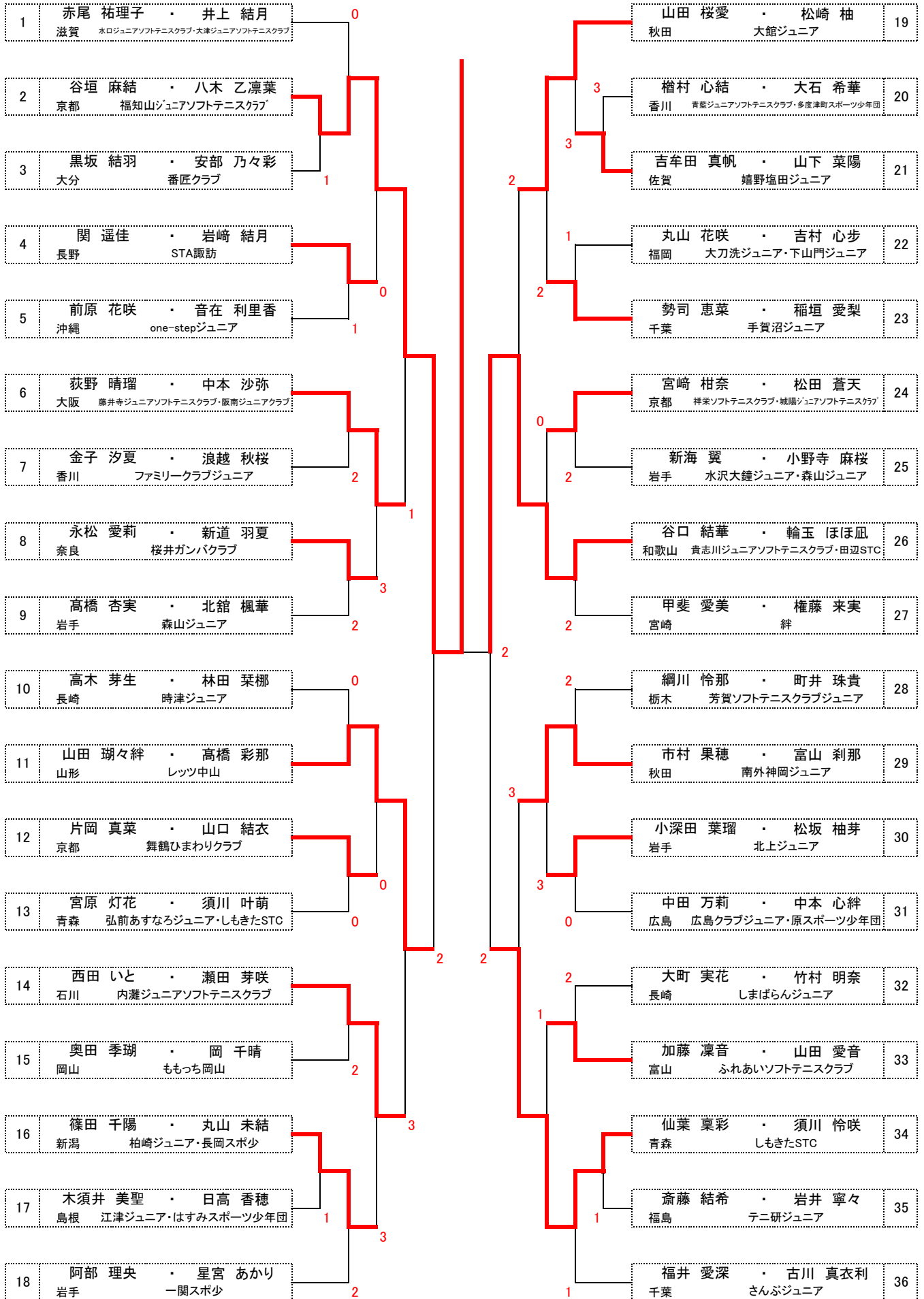
女子4年生以下 3位トーナメント

第10会場



女子4年生以下 4位トーナメント

第3会場



女子4年生以下 5位トーナメント

第9会場

